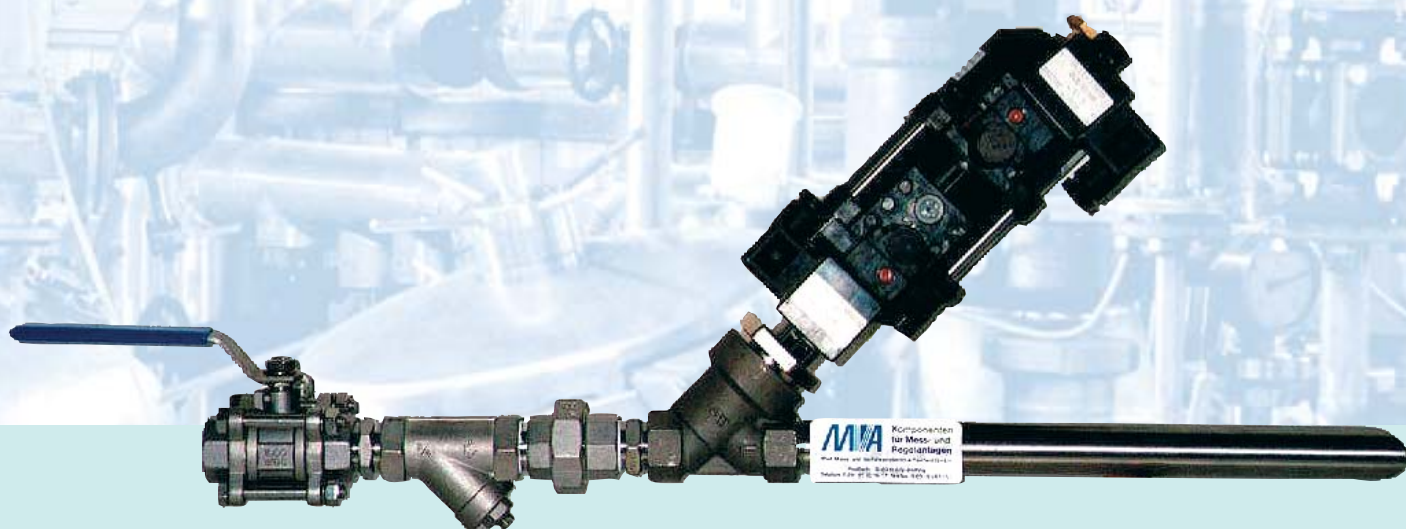




MVA Mess- und Verfahrenstechnik GmbH
Am Kirchenhölzl 7 • D-82166 Gräfelfing
Fon: +49/89-85 83 69-0 • Fax: +49/89-85 83 69-70
info@mva-messvt.de • www.mva-messvt.de

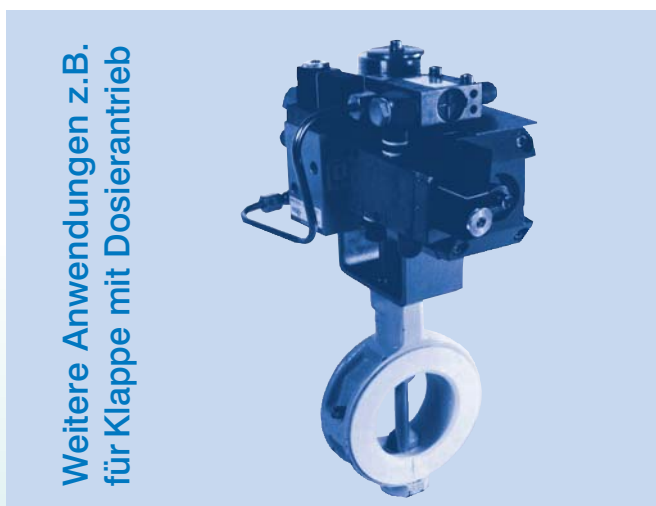
Dosiereinheit mit Kugelhahn, Schmutzfänger, Dosierventil Typ 590, Magnetventilen und Auslaufrohr



Betriebs- und Wartungsanleitung für 2-Stufen-Dosierventil Typ 590 DN 15 bis DN 50 mit Schrägsitz- und Flanschausführung

1. Einbau: Bitte zuerst die technischen Daten der Armatur mit den Betriebsdaten vergleichen und überprüfen. Vor der Installation und Inbetriebnahme sind die Ventile und Rohrleitungen von etwaigen Fremdkörpern (Verpackungsmaterial, Schweißperlen, Rost usw.) zu reinigen. Ein Schmutzfänger - vor dem Ventil montiert - erhöht die Funktionssicherheit. Es ist sinnvoll, nur mit gereinigter Steuerluft die Pneumatikantriebe anzusteuern.
2. Einbaulage: beliebig
3. Befestigungsart der Armatur: Nach Kundenwunsch; keine besonderen Vorschriften
4. Betätigungs- und Steuerarten: Die Antriebe des Dosierventils werden normalerweise über zwei Stück 3/2-Wege elektromagnetische Pilotventile angesteuert.
5. Funktionsbeschreibung: In Ruhestellung ist das Ventil geschlossen. Durch die Krafteinwirkung der eingebauten Federn im Antrieb wird der Ventilteller in dem Ventilgehäuse auf den Ventilsitz gepresst und das Ventil geschlossen gehalten.
6. Öffnungsvorgang: Durch Ansteuern mit Druckluft über Anschluss „voller Hub“ und Anschluss „einstellbarer Hub“ wird das Ventil voll geöffnet.
7. Dosiervorgang: Durch Entlüften des Anschlusses „voller Hub“ bleibt nur noch der Antrieb „einstellbarer Hub“ wirksam und dieser Hub kann von außen stufenlos über die im oberen Antrieb eingebaute Hubbegrenzung eingestellt werden.
8. Schließvorgang: Nach dem Entlüften des Steuerraums „einstellbarer Hub“ schließt das Ventil durch Federkraft. Eine Funktionsprobe sollte vor Inbetriebnahme der Anlage durchgeführt werden.
9. Wartung: Das Dosierventil bedarf unter normalen Betriebsverhältnissen keiner besonderen Wartung.

Achtung: Nur geschultes Personal darf das Dosierventil zerlegen, da es unter Federkraft steht und daher bei unsachgemäßer Zerlegung der Antriebe Verletzungsgefahr besteht.
10. Typenschlüssel:
Zum Beispiel Typ 590.32.7.40.3.170
590 Dosierventil mit 2-Stufen-Antrieb
32 Nennweite DN 32
7 Gehäusewerkstoff Feinguss VA 1.4581;
6 = Gehäusewerkstoff Rotguss RG 5
40 ISO-Schweißstutzen; 1 = Gewindemuffe IG
3 PTFE-Abdichtung; 2 = Abdichtung VITON
170 normal unter Federkraft geschlossener Antrieb, 70 mm Durchmesser
270 wie 170 jedoch unter Federkraft offen
11. Kvs Wert
DN 15: 4,8 m³/h
DN 20: 7,6 m³/h
DN 25: 14 m³/h
DN 32: 20 m³/h
DN 40: 35 m³/h
DN 50: 64 m³/h

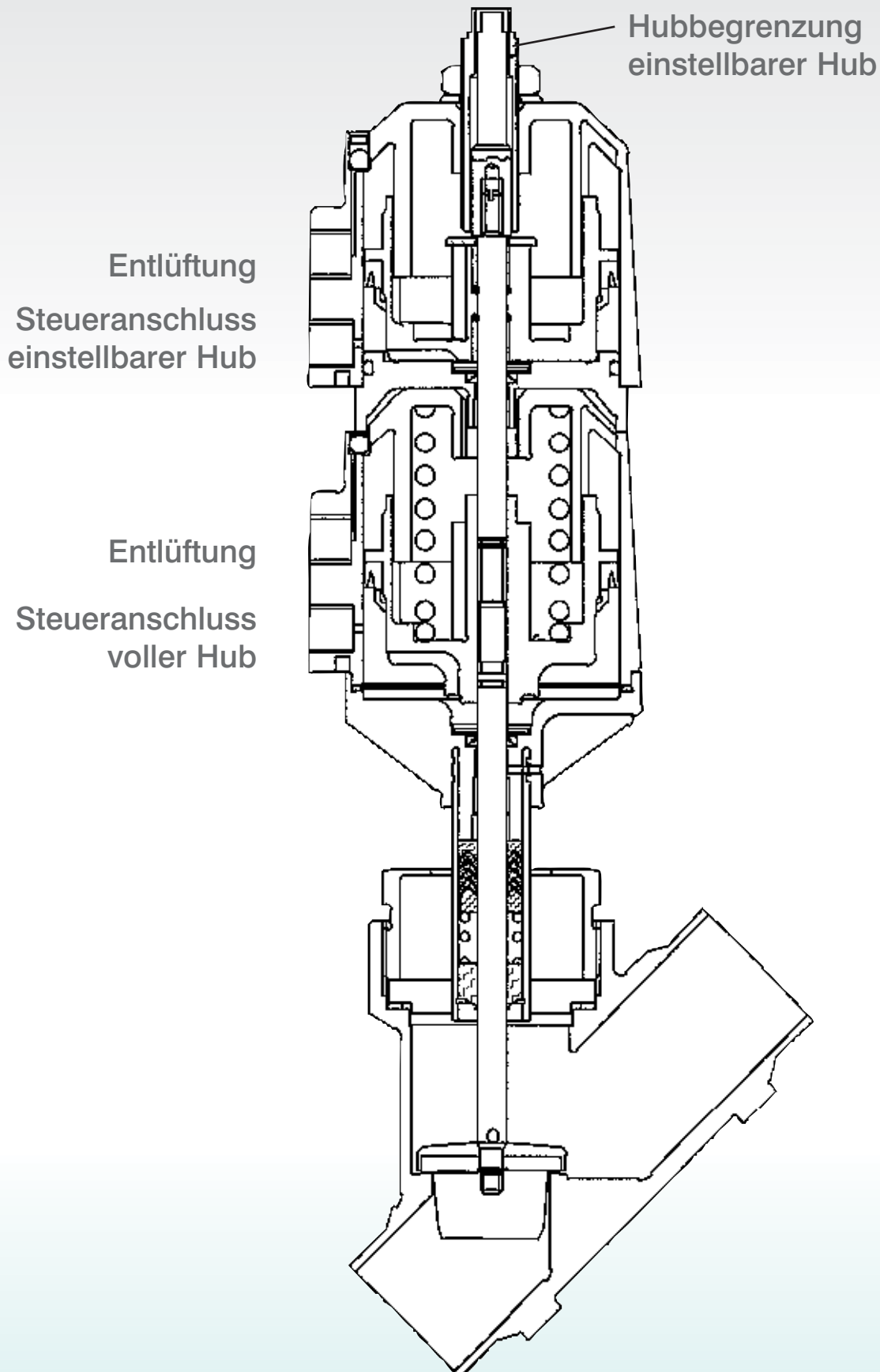


Weitere Anwendungen z.B.
für Klappe mit Dosierantrieb

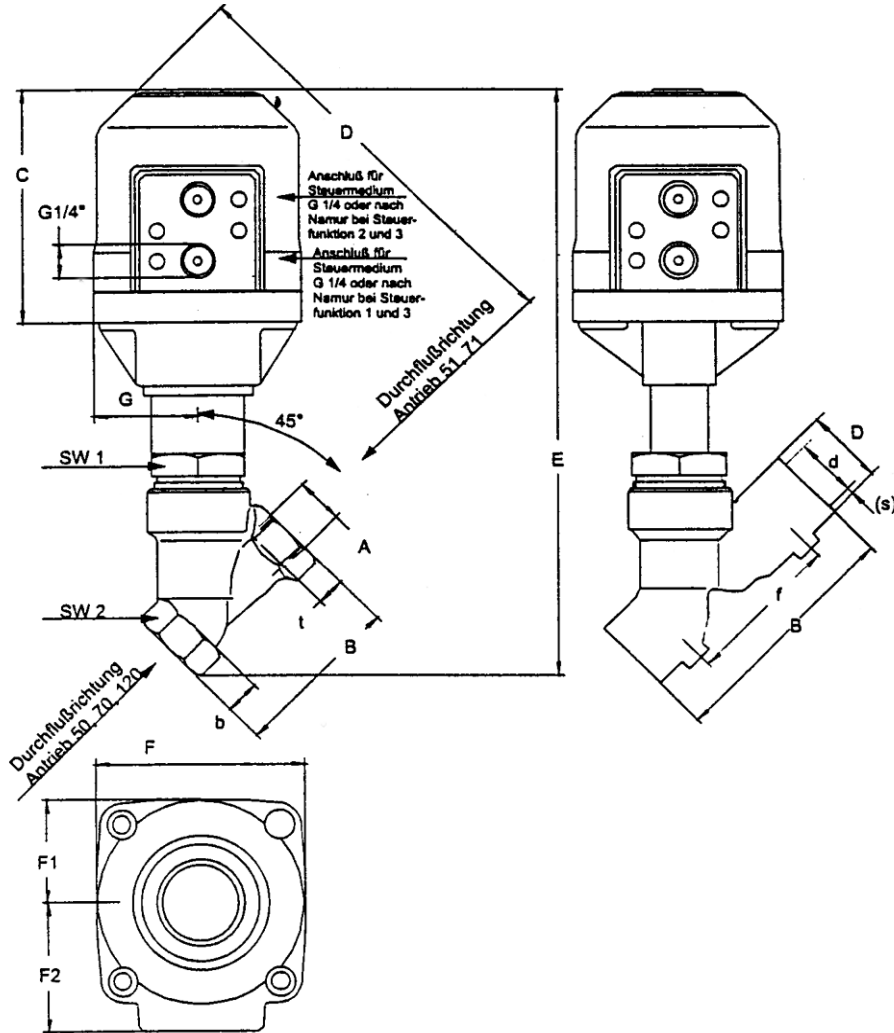
Sonstige Daten nach
Datenblatt Typ 584



Betriebs- und Wartungsanleitung – Schrägsitz- und Flanschausführung



Maßblatt Typ 584 / 590



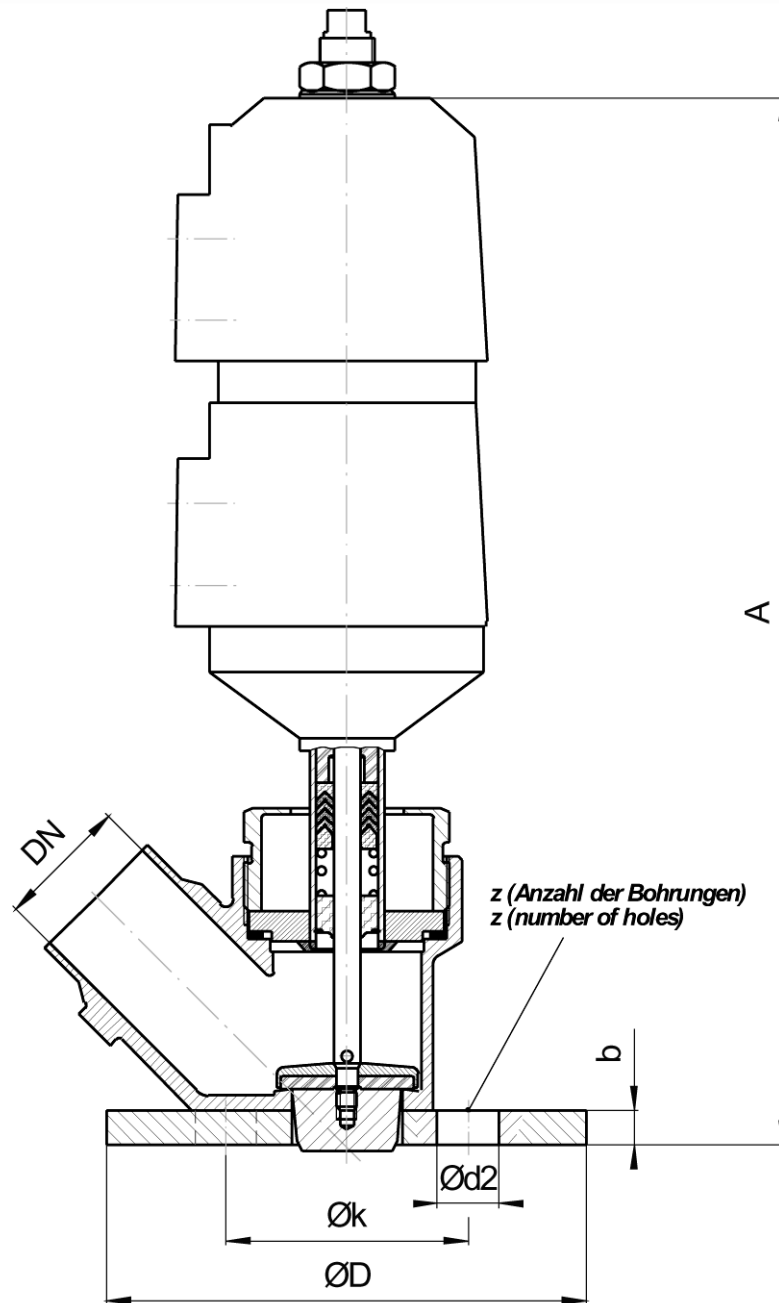
Typ 590

DN	584 - Antrieb 45						583/584 - Antrieb 70						585 - Antrieb 50/51				585 - Antrieb 70/71				585 - Antrieb 120/121			
	C	D	F	F1	F2	G	C	D	F	F1	F2	G	C	D	F	G	C	D	F	G	C	D	F	G
15	92	132	52	26	36	26	95	163	82	41	50	41	85,5	151	70	34,5	102	163	96	48				
20	92	140	52	26	36	26	95	169	82	41	50	41	85,5	156	70	34,5	102	169	96	48	147	231	164	62
25	92	142	52	26	36	26	95	173	82	41	50	41	85,5	163	70	34,5	102	173	96	48	147	236	164	62
32							95	180	82	41	50	41					102	180	96	48	147	258	164	62
40							95	187	82	41	50	41					102	187	96	48	147	260	164	62
50							95	195	82	41	50	41					102	195	96	48	147	268	164	62
65																					147	275	164	62
80																					147	288	164	62

Typ 590

DN	Maße Armaturengehäuse Gewindemuffe Edelstahl nur bis DN 50						Maße Gewindemuffe NPT						Maße ISO Stutzen, Edelstahl					
	A	B	SW1	SW2	t	b	E	B	SW1	SW2	t	b	B	SW1	D	d	(s)	f
15	R1/2"	65	36	27	15	19,5	297	81	36	27	20	21	100	36	21,3	18,1	1,6	46
20	R 3/4"	75	46	32	16,3	18	304	87	46	32	22	23	108	46	26,9	23,7	1,6	50
25	R1"	90	46	41	19	26,5	315	104	46	41	22	23	112	46	33,7	29,7	2	56
32	R 1 1/4"	110	60	50	21,4	30	335	115	60	50	23	23	137	60	42,4	38,4	2	83
40	R1 1/2"	120	60	55	21,4	30,5	342	136	60	55	25	26	146	60	48,3	44,3	2	86
50*	R2"	150	75	70	25,7	41	366	165	75	70	26	26	160	75	60,3	55,1	2,6	100
65	R2 1/2"	185	60	85	30	31												
80	R3"	220	60	100	30	31												

Maßblatt Typ 590 mit Flanschanschluss im Austritt



Ventil Typ 590 mit Sonder-Ventilkörper Valve type 590 with special valve body						
DN	ØD	Øk	Ød2	z	b	A
15	95	65	14	4	10	275
25	115	85	14	4	10	287
32	140	100	18	4	10	305
40	150	110	18	4	10	315