

Drucksensor mit Keramikzelle Modell MKS-8700

Option:
Aufsteckanzeige
Typ AUF



- ◆ Relativdruck
- ◆ Sensor innenliegend
- ◆ Messbereich:
-1...0 bis 0...600 bar
- ◆ Temperatur (Medium):
max. 100 °C
- ◆ Genauigkeitsklasse:
0,5 oder 1,0
- ◆ Material:
Edelstahl und Keramik
- ◆ Anschluss: G 1/4

MVA
Mess-und
Verfahrenstechnik
GmbH

Am KirchenHözl 7
D-82166 Gräfelfing/München
Fon:+49-89-85 83 69-0
Fax:+49-89-85 83 69-70



E-Mail:
info@mva-messvt.de
interNet:
www.mva-messvt.de

Drucksensor mit Keramikzelle

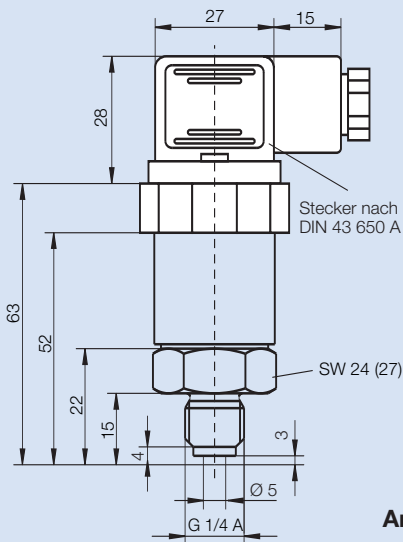
Modell MKS-8700/8701

Irrtum und technische Änderungen vorbehalten. 11 / 2004

Beschreibung

Die Drucksensoren MKS-8700/-8701 sind preiswerte Drucksensoren mit Dickschicht-Keramikmesszelle. Hohe Zuverlässigkeit, sichere Reproduzierbarkeit und die kleine, robuste Bauform machen sie zu einem idealen Gerät für den Serieneinsatz. Durch Verwendung einer chemisch resistenten Keramikmesszelle sind die Geräte, bei Verwendung einer geeigneten Dichtung, ohne zusätzliche Trennmembran auch bei aggressiven Medien einsetzbar. Besonders gut bewährt hat sich die Keramikmesszelle bei hydraulischen Anwendungen mit hohen, schnellen Druckspitzen.

Abmessungen



Anwendungen

- ◆ Anlagenbau
- ◆ Maschinenbau
- ◆ Umwelttechnik
- ◆ Kühlkreisläufe

Technische Daten

Ausführung:	innenliegende Membran
Druckart:	Relativdruck
Gehäuse:	Edelstahl 1.4305
Anschlüsse:	G 1/4 Außengewinde, Edelstahl 1.4301 (NPT, UNF auf Anfrage)
Sensor:	Keramik (Al ₂ O ₃)
Messprinzip:	Dickschichttechnik (DMS)
Dichtung:	NBR
Max. Temperatur:	Lager: -40...+85 °C Messstoff: -40...+100 °C Umgebung: -40...+85 °C
zul. Überdruck:	bis 60 bar: 2 x Skalenendwert ab 60 bar: 1,5 x Skalenendwert
Genauigkeitsklasse:	MKS-8700: 0,5, MKS-8701: 1,0
Reproduzierbarkeit:	MKS-8700: ≤ ±0,15% v. EW MKS-8701: ≤ ±0,3% v. EW
Kennlinienabweichung:	MKS-8700: ≤ ±0,3% v. EW MKS-8701: ≤ ±0,6% v. EW
Stabilität pro Jahr:	≤ ±0,2% v. EW (bei Referenzbed.)
Elektrischer Anschluss:	Stecker nach DIN 43 650 A
Hilfsenergie:	15...32 V _{DC}
Ausgang:	4-20 mA, 0-5 V _{DC} , 0-10 V _{DC}
Bürde (Ω):	≤ (U _B -15V)/0,02 A (für 4-20 mA)
Einstellzeit:	≤ 1 ms (innerhalb 10-90% d. EW)
Kompensierter Bereich:	-25...+85 °C
Temperatureinfluss:	auf Nullpunkt: MKS-8700: ≤ ±0,02% EW/K MKS-8701: ≤ ±0,04% EW/K auf Mess-Spanne: MKS-8700: ≤ ±0,01% EW/K MKS-8701: ≤ ±0,02% EW/K
Schutzart:	IP 65

Bestelldaten Sensor (Bestellbeispiel: MKS-8700 C315)

Messbereich	Bestellnummer Klasse 0,5 4-20 mA	Bestellnummer Klasse 0,5 0-5 V _{DC}	Bestellnummer Klasse 0,5 0-10 V _{DC}	Bestellnummer Klasse 1,0 4-20 mA	Bestellnummer Klasse 1,0 0-5 V _{DC}	Bestellnummer Klasse 1,0 0-10 V _{DC}
-1 bis 0 bar	MKS-8700 C315	MKS-8700/1 C315	MKS-8700/2 C315	MKS-8701 C315	MKS-8701/1 C315	MKS-8701/2 C315
0 bis 1 bar	MKS-8700 B025	MKS-8700/1 B025	MKS-8700/2 B025	MKS-8701 B025	MKS-8701/1 B025	MKS-8701/2 B025
0 bis 1,6 bar	MKS-8700 B035	MKS-8700/1 B035	MKS-8700/2 B035	MKS-8701 B035	MKS-8701/1 B035	MKS-8701/2 B035
0 bis 2,5 bar	MKS-8700 B045	MKS-8700/1 B045	MKS-8700/2 B045	MKS-8701 B045	MKS-8701/1 B045	MKS-8701/2 B045
0 bis 4 bar	MKS-8700 B055	MKS-8700/1 B055	MKS-8700/2 B055	MKS-8701 B055	MKS-8701/1 B055	MKS-8701/2 B055
0 bis 6 bar	MKS-8700 B065	MKS-8700/1 B065	MKS-8700/2 B065	MKS-8701 B065	MKS-8701/1 B065	MKS-8701/2 B065
0 bis 10 bar	MKS-8700 B075	MKS-8700/1 B075	MKS-8700/2 B075	MKS-8701 B075	MKS-8701/1 B075	MKS-8701/2 B075
0 bis 16 bar	MKS-8700 B085	MKS-8700/1 B085	MKS-8700/2 B085	MKS-8701 B085	MKS-8701/1 B085	MKS-8701/2 B085
0 bis 25 bar	MKS-8700 A095	MKS-8700/1 A095	MKS-8700/2 A095	MKS-8701 A095	MKS-8701/1 A095	MKS-8701/2 A095
0 bis 40 bar	MKS-8700 A105	MKS-8700/1 A105	MKS-8700/2 A105	MKS-8701 A105	MKS-8701/1 A105	MKS-8701/2 A105
0 bis 60 bar	MKS-8700 A115	MKS-8700/1 A115	MKS-8700/2 A115	MKS-8701 A115	MKS-8701/1 A115	MKS-8701/2 A115
0 bis 100 bar	MKS-8700 A125	MKS-8700/1 A125	MKS-8700/2 A125	MKS-8701 A125	MKS-8701/1 A125	MKS-8701/2 A125
0 bis 160 bar	MKS-8700 A135	MKS-8700/1 A135	MKS-8700/2 A135	MKS-8701 A135	MKS-8701/1 A135	MKS-8701/2 A135
0 bis 250 bar	MKS-8700 A145	MKS-8700/1 A145	MKS-8700/2 A145	MKS-8701 A145	MKS-8701/1 A145	MKS-8701/2 A145
0 bis 400 bar	MKS-8700 A155	MKS-8700/1 A155	MKS-8700/2 A155	MKS-8701 A155	MKS-8701/1 A155	MKS-8701/2 A155
0 bis 600 bar	MKS-8700 A165	MKS-8700/1 A165	MKS-8700/2 A165	MKS-8701 A165	MKS-8701/1 A165	MKS-8701/2 A165