

Butterfly control valve DN 80 PN 2,5 automatic

Typ / type DRK



Bauform

Armatur mit Bördel für Spannverbindung
(Klemmring System JACOB)
Drosselklappe zentrisch gelagert
einfaches Gehäuse
Drosselscheibe ist druckfest, Nullstellung wird
in geschlossener Position durch einen An-
schlag im Antrieb justiert und begrenzt
Die zweiteilige Welle ist wartungsfrei gelagert

Funktion

Durchschlagende Klappe für Stellfunktion

Einsatzgebiete

Absauganlagen für Lösungsmitteldämpfe
u. a. für aggressive Flüssigkeiten

Construction

Valve with flanged pipe connection
(Clamp system JACOB)
Butterfly valve with centric disk
simple housing
pressure-resistant disk, closed position is
adjust and limited by a travel stop in the
actuator
the two piece shaft is maintenance free

Function

Swing through valve disk for control (throttling)

Applications

exhauster for solvent vaporous
e. g. for aggressive fluid

Butterfly control valve DN 80 PN 2,5 automatic

Technische Daten

Gehäusewerkstoff VA W.Nr. 1.4301
 Scheibe VA W.Nr. 1.4301
 Welle VA W.Nr. 1.4301/1.4305
 Wellenabdichtung Viton
 Dichtheit ca. 1 % vom Kvs Wert bei 90 °
 Betriebsdruck 0,4 bar a
 Betriebstemperatur max. + 10 bis + 90 °C
 Mit DIN ISO Flansch F04 mit SW 9 für Antrieb

Pneumatik Antrieb
 Serie DR 15 A F04 11
 doppelwirkender Drehantrieb
 Anschluss F04 DIN ISO 5211
 Abtrieb Vierkant SW 11 mit Reduzierung auf SW 9
 Magnetventilanschluss DIN/ISO 228 T1 NAMUR
 Drehmoment 20,0 Nm bei 6 bar Steuerluft
 Gehäuse ALODUR silbergrau
 Deckel chromatisiert RAL 9007

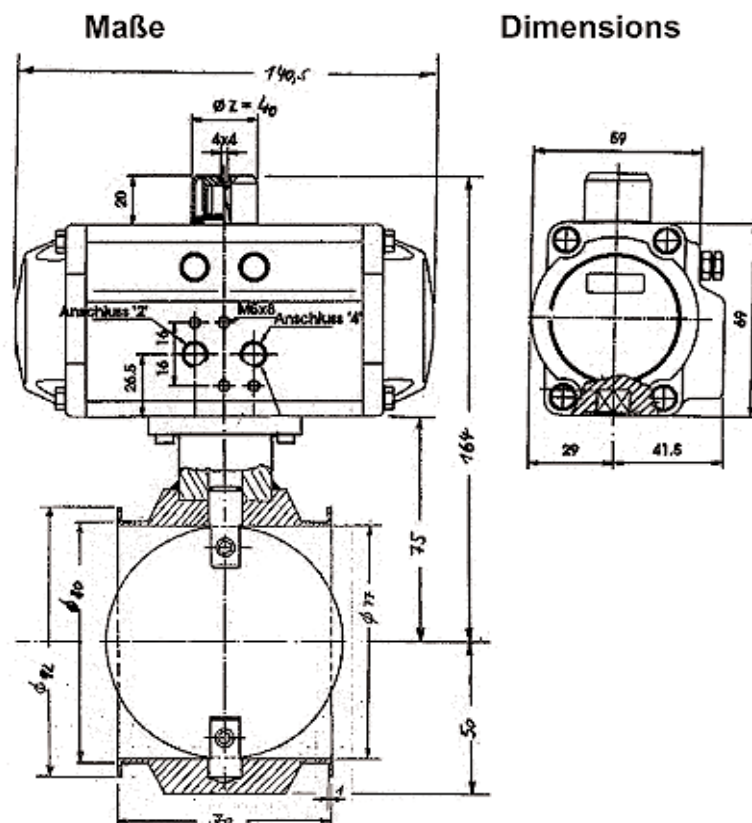
Gesamtgewicht 2,6 kg

Technical Datas

housing material SS W.Nr. 1.4301
 disk material SS W.Nr. 1.4301
 shaft material SS W.Nr. 1.4305
 shaft seal Viton (FPM)
 leakage rate approx. 1 % Kvs 90 °
 working pressure 0,4 bar a
 working temperature - 10 up to + 90 °C
 actuator connection DIN ISO flange F04 square 9

pneumatic actuator
 series DR 15 A F04 11
 swing actuator without spring
 connection DIN ISO 5211 flange F04
 power take-off square 11 with reduction to square 9
 solenoid valve connection DIN ISO 228 T1 NAMUR
 torque 20,0 Nm at 6 bar control air pressure
 housing material ALODUR silver-grey
 cover chromalized RAL 9007

total weight 2,6 kg



2 von / to 2
 Revision 01 loc 25.01.06

DRKDN800106.doc