

SR Serie electric actuator SR 35-60-100



BESCHREIBUNG

Elektrischer Stellantrieb 90°, Gehäuse aus Aluminium+ epoxy, Dichtigkeit IP67 mit Handnotbetätigung an der ausgehenden Achse.

Für ein Drehmoment von 35-60-100Nm.

STANDARD AUSFÜHRUNG

Synchronmotor 115V/230V/400V und einphasisch

12V oder 24V WS/GS

4 verstellbare Endschalter 5/10A

Platte direkt F05-F07

Kupplung in Sternform 17mm

Handnotbetätigung

Drehmomentbegrenzung

Mechanische Endhalterungen 90° +5°

Heizwiderstand 10W

OPTIONEN

Regulierbarer Heizwiderstand 10W = ERT

Ausführung mit Regelkarte 0-10V oder 4-20mA.

180° ohne mechanische Endhalterungen

Rückmelde-Potentiometer 1K-5K-10K Ohms oder

4-20mA = EPR/EPT

Notstromversorgung (Rückkehr in Ausgangsposition durch

Strommangel) = EBS/EBT

Ausführung mit Mikroprozessor, Drehmomentbegrenzung

mit Rückmeldung + ThermoSchalter

TECHNISCHE DATEN

Betriebsdauer unter Spannung, bei maximalem

Drehmoment = 50% der Dauer

Auf Nachfrage : 60Hz und 48V WS/GS

Zulässige Umgebungstemperatur: -20°C bis +65°C

Schutzart: SR = IP67, SRX = EEx d IIB T6, am 55°Cmax.

(30min warten vor Öffnung).

Elektrische Anschlüsse : 2x Innengewindeschrauben ISO20

Gewicht : 3.7...4Kg

DESCRIPTION

90° electric actuator, aluminium housing + epoxy, enclosure IP67 with manual override by outgoing axle. For a torque of 35-60-100Nm

STANDARD EQUIPMENT

Synchronous motor 115V/230V/400V

and continuous motors 12V or 24V AC/DC

4 adjustable limit switches 5/10A

Twin-norms F05-F07

Star drive

Manual override

Torque limiter

Mechanical limit stops 90° + 5°

Heating resistor 10W

OPTIONS

Regulated heating resistor 10W = ERT

Version with 0-10V or 4-20mA positioner

180° without mechanical limit stops

1K-5K-10K Ohms or 4-20mA feedback

potentiometer = EPR / EPT

Fail safe security block NO/NC with battery = EBS / EBT

Version with microprocessor, couple limiter with feed back

+ regulated heating resistor.

TECHNICAL DATA

Duty rating: at maximum torque = 50 % of op. time

On inquiry: 60Hz and 48V AC/DC

Working temperature: -20°C to +65°C

Enclosure: SR = IP67, SRX = EEx d IIB T6, at 55°C max.

(open after 30min).

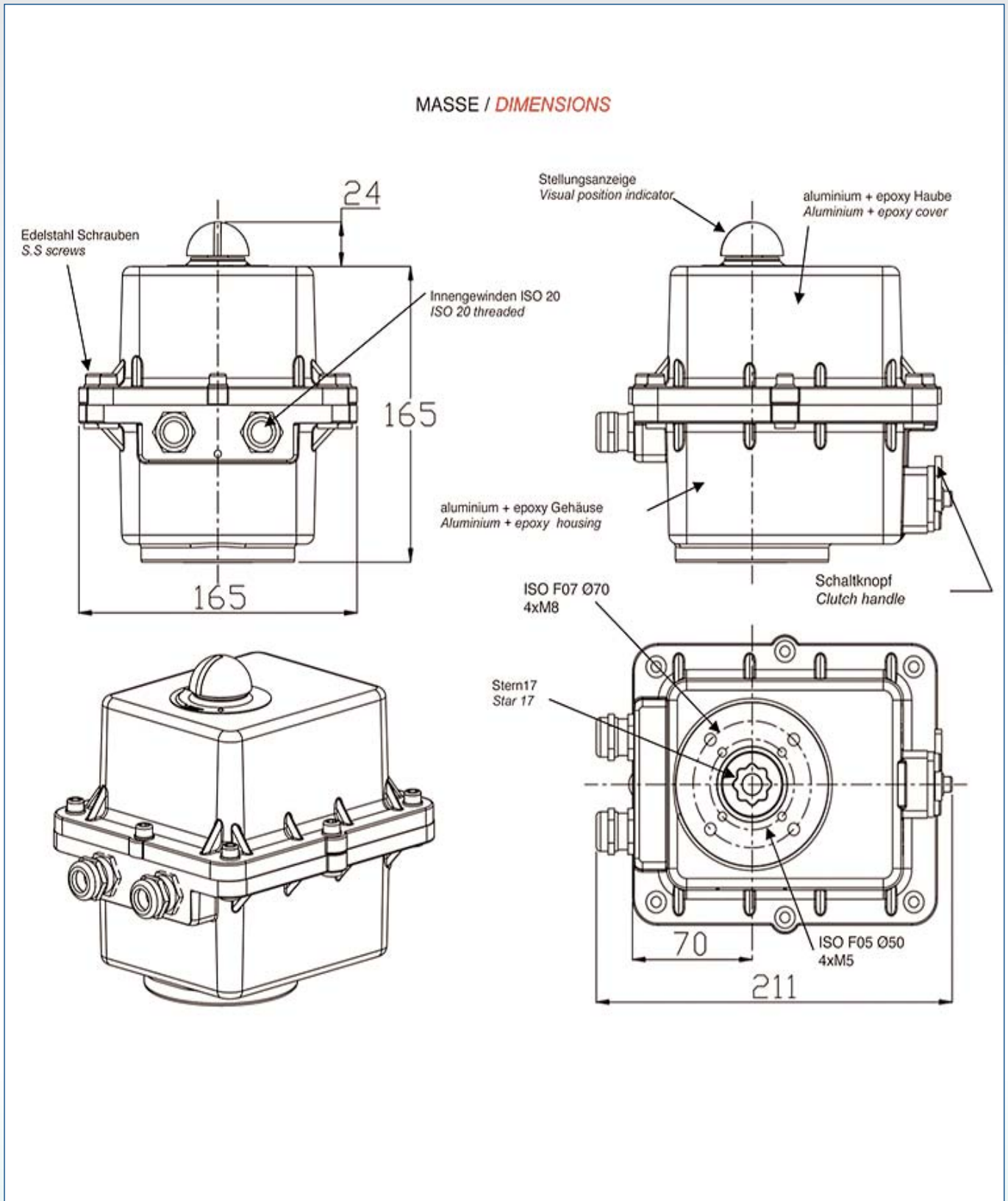
Electric connections: 2 threaded ISO20

Weight: 3.7...4Kg

IP67

Code	Code	Drehmoment	Stern/Anschluss*	Spannung	Leistungsaufnahme	Stellzeit
	4-20mA	Torque	Star/Fixation*	Voltages	Power	90° travel time
SR35.709K		35Nm	17/F05-F07	400V TRIPHASE	38W	10s
SR35.708K	sur demande	35Nm	17/F05-F07	230V AC	24W	10s
SR35.707K		35Nm	17/F05-F07	115V AC	24W	10s
SR35.703C		35Nm	17/F05-F07	24V AC/DC	32W	10s
SR35.701C		35Nm	17/F05-F07	12V DC	32W	10s
SR60.709K		60Nm	17/F05-F07	400V TRIPHASE	38W	17s
SR60.708K	SR60.708K3	60Nm	17/F05-F07	230V AC	24W	17s
SR60.707K	SR60.707K3	60Nm	17/F05-F07	115V AC	24W	17s
SR60.703C	sur demande	60Nm	17/F05-F07	24V AC/DC	32W	17s
SR60.701C		60Nm	17/F05-F07	12V DC	32W	17s
SR100.709K		100Nm	17/F05-F07	400V TRIPHASE	52W	17s
SR100.708K	SR100.708K3	100Nm	17/F05-F07	230V AC	38W	17s
SR100.707K	SR100.707K3	100Nm	17/F05-F07	115V AC	38W	17s
SR100.703C	sur demande	100Nm	17/F05-F07	24V AC/DC	45W	17s
SR100.701C		100Nm	17/F05-F07	12V DC	45W	17s

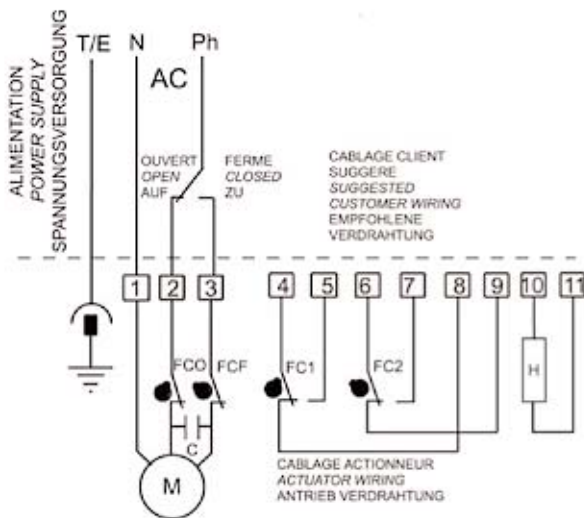
SR Serie electric actuator SR 35-60-100



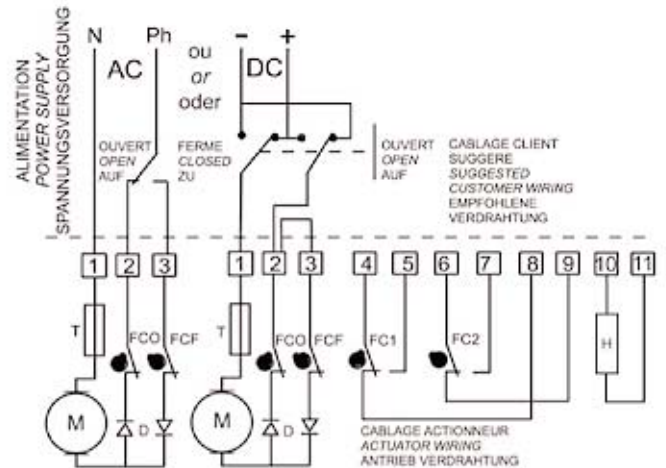
SR Serie electric actuator SR 35-60-100

ANSCHLUSS-SCHEMA SR / SR ELECTRIC WIRING

115V - 230V AC



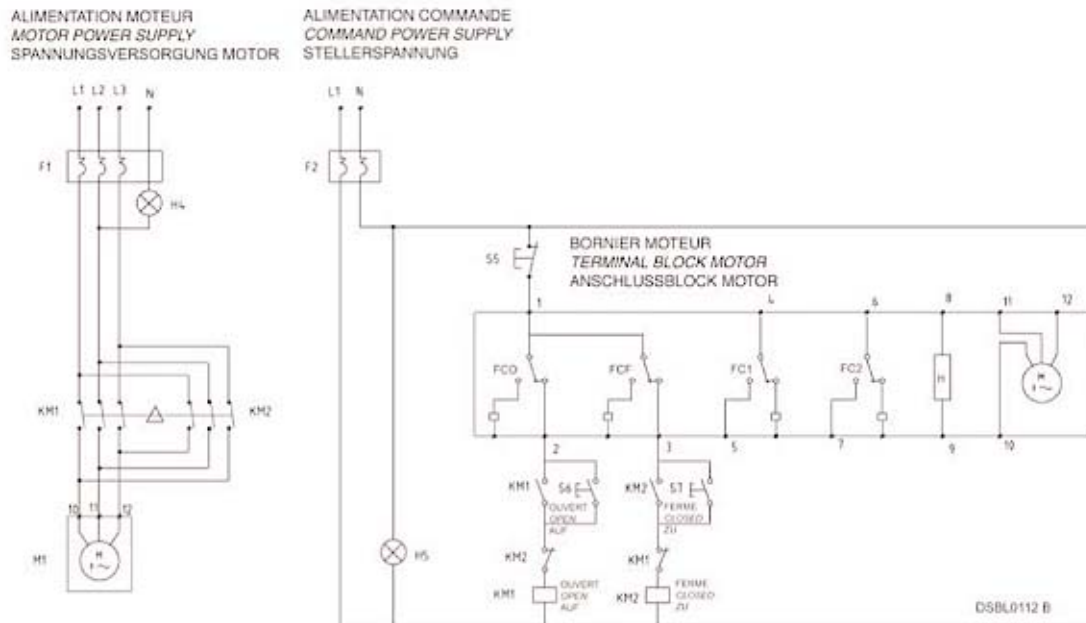
24V AC/DC



REP.	DESIGNATION / BESCHREIBUNG	REP.	DESIGNATION / BESCHREIBUNG
FCO	Fin de course ouverture <i>Open limit switch</i> Endschalter AUF	C	Condensateur <i>Capacitor</i> Kondensator
FCF	Fin de course fermeture <i>Close limit switch</i> Endschalter ZU	H	Résistance de réchauffage <i>Heating resistor</i> Heizwiderstand
FC1	Fin de course auxiliaire 1 <i>Auxiliary 1 limit switch</i> Zusätzlicher Endschalter 1	T	Fusible thermique <i>Thermal fuse</i> Thermische Sicherung
FC2	Fin de course auxiliaire 2 <i>Auxiliary 2 limit switch</i> Zusätzlicher Endschalter 2	D	Diodes <i>Diodes</i> Dioden
M	Moteur <i>Motor</i> Motor		

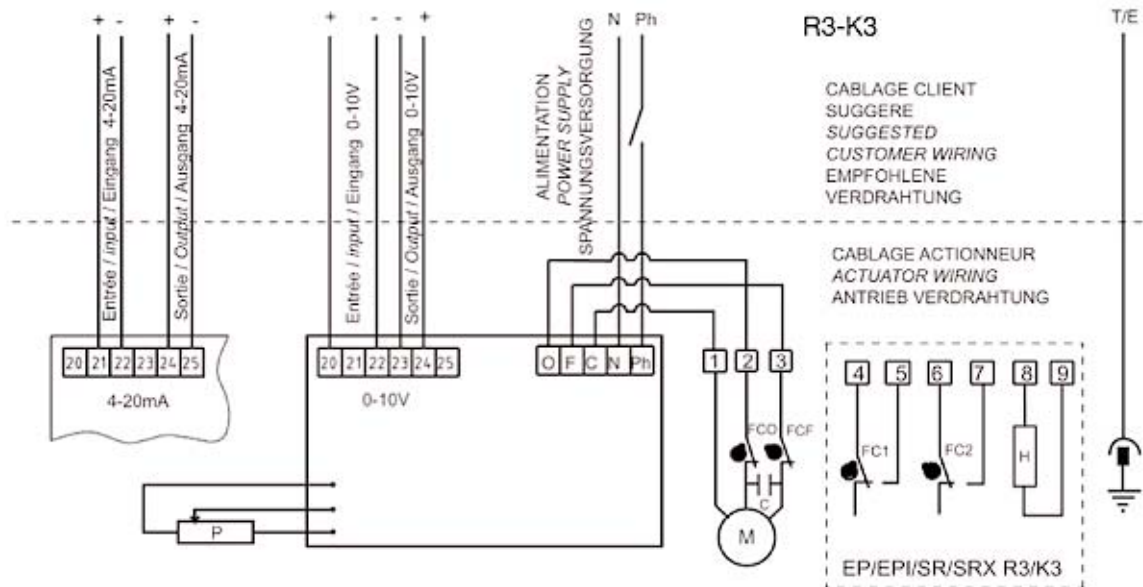
SR Serie electric actuator SR 35-60-100

400V TRIPHASE / DREI PHASE



REP.	DESIGNATION / BESCHREIBUNG	REP.	DESIGNATION / BESCHREIBUNG
FCO	Fin de course ouverture <i>Open limit switch</i> Endschalter AUF	M	Moteur Motor Motor
FCF	Fin de course fermeture <i>Close limit switch</i> Endschalter ZU	H4	Signalisation alimentation moteur Motor supply feedback Rückmeldung motorspannung
FC1	Fin de course aux.1 <i>Auxiliary 1 limit switch</i> zusätzlicher Endschalter 1	H5	Signalisation alimentation commande Control supply feedback Rückmeldung stellerspannung
FC2	Fin de course aux.2 <i>Auxiliary 2 limit switch</i> zusätzlicher Endschalter 2	KM1	Contact ouverture Open remote control Öffner
S5	Poussoir d'arrêt Stop button Stopschalter	KM2	Contact fermeture Closed remote control Schliesser
S6	Poussoir d'ouverture Open button Startschalter	F1	Contact thermique sur moteur (option) Motor thermal switch (option) Motorthermoschalter (Option)
S7	Poussoir de fermeture Closed button Ausschalter	F2	Contact thermique sur commande (option) Control thermal switch (option) Stellerthermoschalter (Option)
H	Résistance de réchauffage Heating resistor Heizwiderstand		

SR Serie electric actuator SR 35-60-100



REP.	DESIGNATION / BESCHREIBUNG
FCO	Fin de course ouverture <i>Open limit switch</i> Endschalter AUF
FCF	Fin de course fermeture <i>Close limit switch</i> Endschalter ZU
FC1	Fin de course aux.1 <i>Auxiliary 1 limit switch</i> zusätzlicher Endschalter 1
FC2	Fin de course aux.2 <i>Auxiliary 2 limit switch</i> zusätzlicher Endschalter 2
M	Moteur <i>Motor</i> Motor
P	Potentiomètre <i>Potentiometer</i> Potentiometer
C	Condensateur <i>Capacitor</i> Kondensator
H	Résistance de réchauffage <i>Heating resistor</i> Heizwiderstand