

Kompakt-Zwischenflansch-Kugelhahn mit vollem runden Durchgang Wafer Ball Valve – Full Bore

MAIN STANDARD FEATURES

- CONSTRUCTION: ASTM A 105
- General prescriptions: BS 5351
- Valves certified FIRE SAFE for: BS 6755 - API 6 FA - API 607
- DIAMETER: from DN 15 to DN 125
(for DN 150 and DN 200 see SELENE valve)
- PRESSURES: PN 16/40 from DN 15 to DN 50 and DN 80
PN 16 for DN 65, DN 100 and DN 125
- TEMPERATURE LIMITS: for -20° C to +180° C
- CONNECTIONS with flanges: UNI 2223-2229 and DIN 2501 BL.1
- FLANGE DRILLING: METRIC
- BLOW-OUT PROOF stem with antistatic device
- WRAPPING SEATS
- TRIPLE stem-packing with labyrinth effect and automatic adjustment by Belleville washers
- ISO 5211 mounting plate for actuators
- OPERATION device: lever handle

ALLGEMEINE DATEN UND VORTEILE DER STANDARDAUSFÜHRUNG

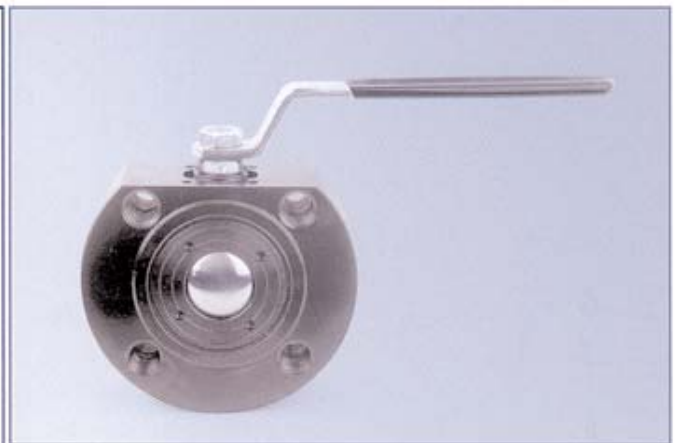
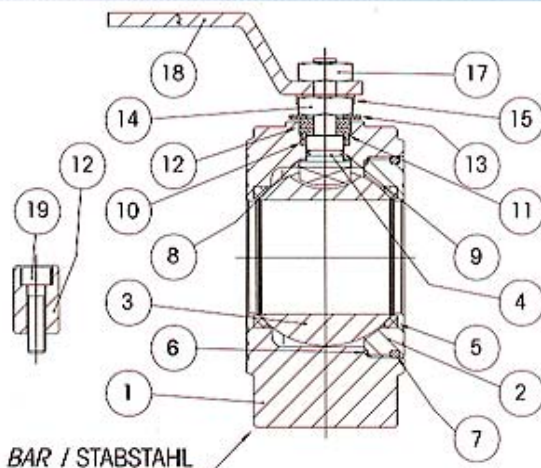
- AUSFÜHRUNG AUS ASTM A 105
- ALLGEMEINE VORSCHRIFTEN: BS 5351
- "FIRE-SAFE" zugelassen nach: BS 6755 - API 6 FA - API 607
- NENNWEITEN: von DN 15 bis DN 125
(für DN 150 bzw. DN 200 siehe Baureihe "SELENE")
- BETRIEBSDRUCK: PN 16/40 von DN 15 bis DN 50 bzw. bei DN 80
PN 16 bei DN 65, DN 100 und DN 125
- TEMPERATURBEREICH: von 20° C bis + 180° C
- Anschlüsse: mit Flanschen UNI 2223-2229 und DIN 2501 BL.1
- Gewindebohrungen: metrisch
- AUSBLASESICHERHEITSSPINDEL MIT ANTIKAVITÄTSSCHUTZ
- Dreifache selbstnachstellende Spindelabdichtung durch "Labyrintheffekt" mit Tellerfedern
- AUFBAUFLANSCH ISO 5211 für STELLANTRIEBE
- Betätigung: Handhebel

SPECIAL EXECUTIONS

- 15% GLASS-FILLED PTFE with temperature limits -20° C + 195° C
- PTFE+CARBOGRAPHITE with temperature limits -20° C + 210° C
- DN 65 and DN 100 PN 25/40: metric drilled flanges
- From 1/2" to 4" ANSI 150: through drilled flanges
- Stem extensions: 50 mm or 100 mm
- Yellow lever handle for gas
- Heating jacket (see separate data sheet)
- Drilled ball and unidirectional valve
- For further special requests please consult our technical/commercial service

SONDERAUSFÜHRUNGEN

- Sitzdichtungen aus PTFE+15% Glasfaser mit Temperaturbegrenzungen -20° C +195° C
- Sitzdichtungen aus PTFE+Karbographit mit Temperaturbegrenzungen -20° C +210° C
- PN 25/40 von DN 40 bis DN 50 aus Stab
- ANSI 150 von 1/2" bis 4": durchgehende Flanschbohrungen
- Mit Spindelverlängerungen 50 mm bzw. 100 mm
- Handhebel mit gelbem Überzug für GAS
- Helmzettel (siehe zugehörigen Datenblatt)
- Geborter Kugel und einsinnige Durchflussrichtung
- Für weitere Informationen über vorstehend nicht aufgeführte Sonderausführungen wenden Sie sich bitte an unseren Innendienst.



STANDARD PART NUMBERS + STANDARD ARTIKELNUMMER

Art. 2881

Standard
Standard

Art. 2891

with ball in brass
mit Kugel aus Messing

GENERAL APPLICATIONS

Use as an ON-OFF valve for: distribution lines for gas, air, water. Suitable for vacuum, steam up to +195° C with PTFE+CARBOGRAPHITE and for industrial installations in general. Thanks to its reduced face to face dimensions and its intrinsic features it offers wide applications in new projects also as an alternative to the split body valve. For special utilizations ascertain the compatibility with process features and the corrosion resistance also by the relevant table. Do not use as a foot valve for gas and air.

ANWENDUNG:

Als Absperrkugelhahn für: Chemikalien, pneumatische Anlagen, Versorgungsrohrleitungen für Gas, Wasser und Luft. Ist für Vacuum sowie für Dampf bis Temperatur +195° C (mit PTFE+Karbographit Dichtungen) und Industrieanlagen geeignet. Dank seiner kompakten Bauform, seiner kurzen Baulänge sowie seiner Einsatzmöglichkeiten auch als Alternativ zu Flansch-Kugelhähnen in Ausführung "Split-Body" zu empfehlen. Beim Einsatz in Sondermedien ist auf die Verträglichkeit und Korrosionsbeständigkeit laut beiliegender Tabelle zu achten. Darf nicht als Endarmatur für Gas und Luft eingesetzt werden.

LIST OF COMPONENTS AND MATERIALS + WERKSTOFFTABELLE

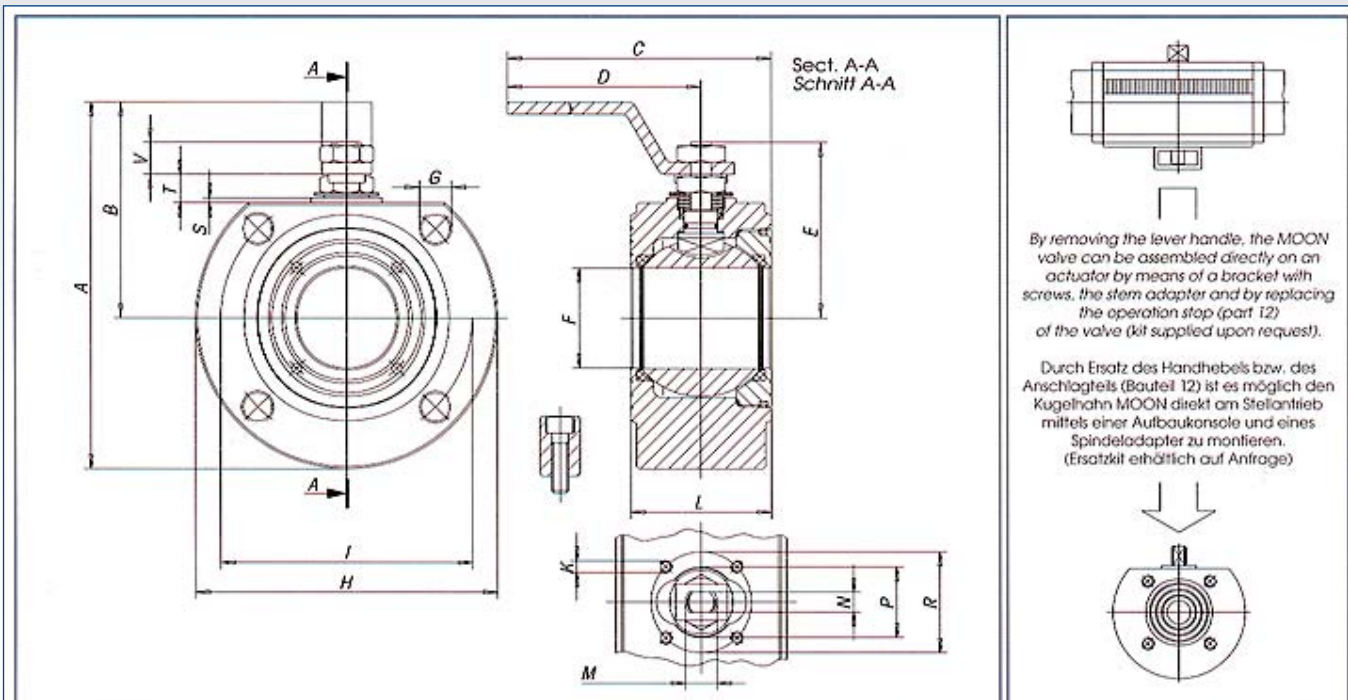
REF. POS.	PART BAUTEIL	MATERIAL WERKSTOFF	DIN MAT. DIN - Wer.	QTY ANZAHL
1	BODY GEHÄUSE	ASTM A 105	-	1
2	THREADED LOCKING RING MUFFE	ASTM A 105	-	1
** 3	BALL KUGEL	SEE BELOW SCHLÜSSELN	-	1
** 4	STEM SCHALTWELLE	AISI 304	1.4301	1
* 5	SEAT KUGELSITZ	PTFE	-	2
* 6	SIDE SEALING RING STAATISCHE DICHTUNG	PTFE	-	1
* 7	O-RING O-RING	NBR	-	1
* 8	UPPER RING UNTERE SPINDELABDICHTUNG DURCH 2 TACHDICHTUNGEN	PTFE	-	2
* 9	STEM O-RING SPINDEL O-RING	VITON	-	1
* 10	UPPER SEALING COUPLE OBERE SPINDELABDICHTUNG	PTFE	-	1
* 11	PACKING GLAND STOPFBUCHSDRUCKRING	AISI 304	1.4301	1
* 12	OPERATION STOP ANSCHLAGRING	S.S./C.S.	-	1
** 13	BELLEVILLE WASHERS TELLERFEDERN	50CrV4	-	2
* 14	STEM RETAINING NUT KONTERMUTTER	C.S.	-	1
* 15	FIXING NUT PLATE MUTTERDRUCKPLATE	AISI 304	1.4301	1
* 17	LOCKING NUT BEFESTIGUNGSMUTTER	C.S.	-	1
* 18	LEVER HANDLE HANDHEBEL	C.S.	-	1
* 19	OPERATION STOP SCREW ANSCHLAGBOLZEN	C.S.	-	1

SPARE PARTS SUGGESTED FOR POSSIBLE MAINTENANCE AFTER

ES WIRD EMPFOHLEN DIE FOLGENDE BAUTEILE ZU ERSETZEN UND ZWAR NACH:

- * 2 or 3 years operation
- * 2-3 Jahre Betriebszeit
- ** 5 years operation
- ** 5 Jahre Betriebszeit

Kompakt-Zwischenflansch-Kugelhahn mit vollem runden Durchgang Wafer Ball Valve – Full Bore



SIZE NENNWEITE	A	B	C	D	E	F	G	H	K	I	L	M	N	P	R	S	T	V	N. Holes Anzahl der Bohrungen	PN	ISO Conn.	Weight in gr. Gewichte in gr.
DN15	110	65	160	140	48	15	M12	90	M5	65	35	M10	6	25	36	2	8	9	4	40	F03	1345
DN20	120	70	160	140	51	20	M12	100	M5	75	38	M10	6	25	36	2	8	9	4	40	F03	1810
DN25	137	82	200	180	62.5	25	M12	110	M5	85	42	M12	8	30	42	2	11.5	11.5	4	40	F04	2505
DN32	150	85	205	180	67	32	M16	130	M5	100	50	M12	8	30	42	2	9.5	11.5	4	40	F04	3995
DN40	172	102	260	230	80	40	M16	140	M6	110	60	M16	10	35	50	2.5	14	16	4	16	F05	5540
DN50	185	110	265	230	87	50	M16	165	M6	125	70	M16	10	35	50	2.5	14	16	4	16	F05	7300
DN65	225	137.5	400	350	119.5	65	M16	185	M8	145	95	M22	14	55	70	3	18.7	20.8	4	16	F07	15000
DN80	245	150	410	350	129.5	78	M16	200	M8	160	118	M22	14	55	70	3	18.7	20.8	8	16	F07	19500
DN100	275	165	580	508	148.5	96	M16	220	M10	180	140	M27	16	70	102	3	22.2	25.3	8	16	F10	31500
DN125	318	193	543	455	180	120	M16	250	M10	210	175	M30	18	70	102	3	22.2	-	8	16	F10	33500

For DN 150 and DN 200 see "SELENE" split body wafer valve / Für Nennweiten DN 150 bzw. DN 200 siehe Baureihe "SELENE"

BREAKAWAY TORQUES in Nm / LOSBRECHDREHMOMENTE in Nm

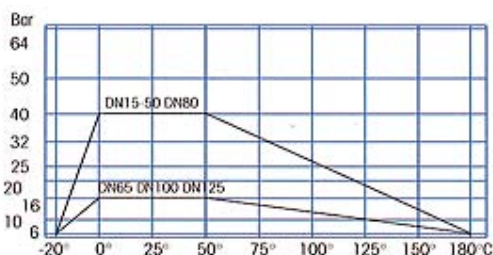
PN - bar	Nm										
	15	20	25	32	40	50	65	80	100	125	
0	4	7	10	16	25	35	55	75	150	240	
16	4.8	8.5	11.3	19	28	39	59	84.5	168	300	
25	5.2	9.1	12	20.5	29.5	41.5	62.5	92	180		
40	6	10.5	13	22.5	31.5	44	67	99	195		

The values in Nm may vary as a function of the seals material, temperature and type of medium. For a firm operation of the various types of actuators, in the different working conditions, it is necessary to consider a safety factor of 1,5. During operation, with frequent open and close cycles, the operating torque can decrease considerably in comparison with the initial breakaway torque.

Die Werte in Nm sind von Werkstoff, Dichtungen, Temperatur und Medium abhängig. Für eine leichte und sichere Automatisierbarkeit mit verschiedenen Servossteuerungstypen es ist ein Sicherheitskoeffizient = 1,5 zu berücksichtigen. Bei häufiger Betätigungen, kann das Betätigungsdehmoment in Vergleich zum Losbrechdehmoment auch erheblich verringert sein.

PRESSURE/TEMPERATURE DIAGRAM → DRUCK-TEMPERATURDIAGRAMM

At each pressure level corresponds the admissible temperature level.
Bei jedem Kugelhahn ist der Nenndruck PN abhängig von der Typgröße und der Temperatur bzw. umgekehrt.



LOSS OF HEAD DIAGRAM/FLOW RATE → DRUCK-DURCHFLUSSDIAGRAMM

The Kv value is the flow rate causing a pressure drop of 1 bar
Der Kv-Wert ist die Durchflussmenge ausgedrückt in m³/h bei einem Druckverlust von 1 bar geprüft mit Wasser von 15°C

