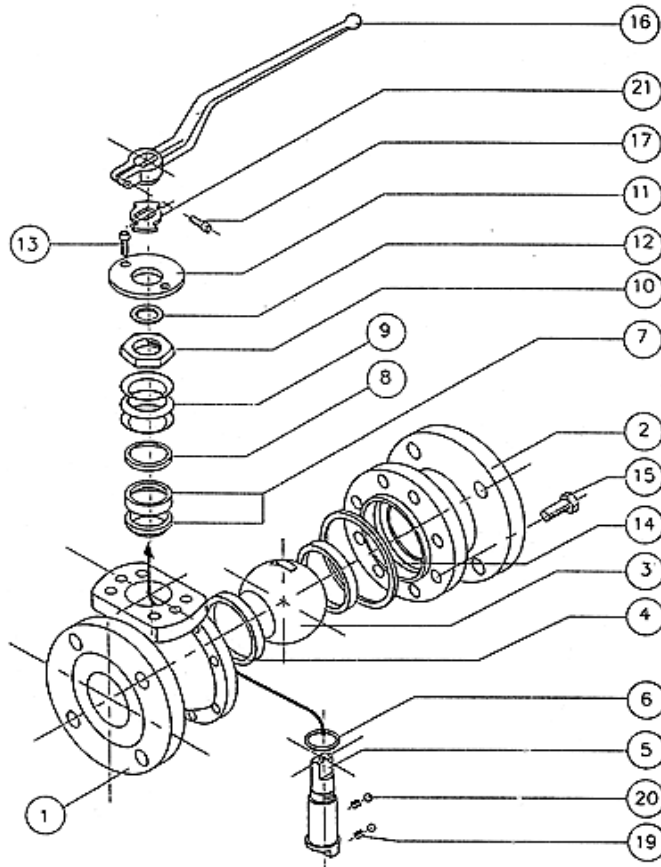


## Kugelhähne DIN PN 10 bis PN 40 Ball Valves DIN PN 10 up to PN 40

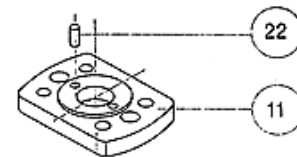
### Durchgangs-Kugelhähne Standard Konstruktionswerkstoffe

### Two way ball valves Standard construction materials



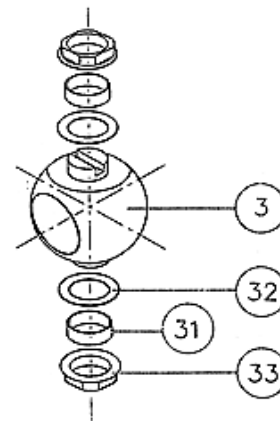
Kugelhähne DN 15  
bis DN 32

Valves from DN 15  
up to DN 32



Gelagerte Kugelhähne  
DN 150-200 PN (25-40)  
DN 250-300

Guided ball valves  
DN 150-200 PN (25-40)  
DN 250-300

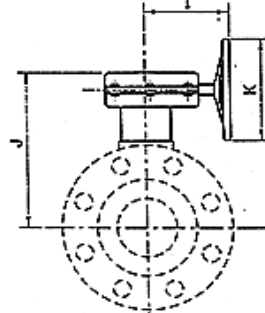
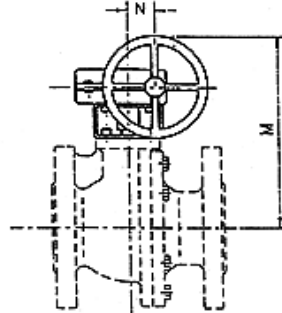
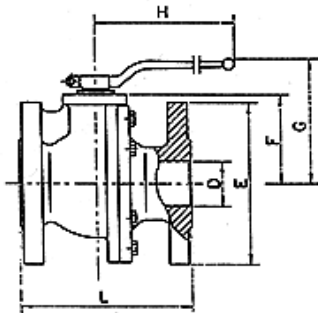


Pos.	Beschreibung	Description	Menge / Qty.	Fig. 02 TTT		Fig. 04 / 24 TTT		Fig. 06 / 26 TTT	
1	Gehäuse	Body	1	GG 25	C.I.	1.0619	C.S.	1.4408	S.S.
2	Flanschstützen	Body adapter	1	GG 25	C.I.	1.0619	C.S.	1.4408	S.S.
3	Kugel	Ball	1	1.4027	S.S.	1.4408	S.S.	1.4408	S.S.
4	Sitzring	Seat	2	PTFE	(T)	PTFE	(T)	PTFE	(T)
5	Schaltwelle	Stem	1	1.4021	S.S.	1.4401	S.S.	1.4401	S.S.
6	Schaltwellendichtung	Stem washer	1	PTFE+FG	(R)	PTFE+FG	(R)	PTFE+FG	(R)
7	Stopfbuchsenpackung	Packing ring	1	PTFE	(T)	PTFE	(T)	PTFE	(T)
8	Druckring	Gland packing	1	1.4021	S.S.	1.4401	S.S.	1.4401	S.S.
9	Tellerfeder	Spring washer	3	1.4310	S.S.	1.4310	S.S.	1.4310	S.S.
10	Schaltwellenmutter	Stem nut	1	1.4305	S.S.	1.4305	S.S.	1.4305	S.S.
11	Abdeckung	Cover	1	1.0351	S.S.	1.0351	C.S.	1.4401	S.S.
12	Abdeckring	Cover ring	1	PTFE	(T)	PTFE	(T)	PTFE	(T)
13	Abdeckschraube	Cover bolt	2	8.8		8.8		A4-70	
14	Gehäusedichtung	Body seal	1	PTFE	(T)	PTFE	(T)	PTFE	(T)
15	Gehäuseschrauben	Body bolt	-	8.8		A2-70		A4-70	
16	Handhebel	Handle	1	Aluminium		1.0351	C.S.	1.0351	C.S.
17	Handhebel-Schraube	Handle bolt	1	8.8		8.8		8.8	
19	Feder	Spring	2	--		1.4319	S.S.	1.4319	S.S.
20	Kugel	Ball	2	--		1.4401	S.S.	1.4401	S.S.
21	Anschlagscheibe	Stop plate	1	--		1.0503	C.S.	1.0503	C.S.
22	Anschlag	Stop pin	2	--		1.4401	S.S.	1.4401	S.S.
31	Lager	Bearing	2	--		PTFE	(T)	PTFE	(T)
32	Lagerscheibe	Bearing disk	2	--		PTFE	(T)	PTFE	(T)
33	Stützlager	Support bearing	2	--		1.4401	S.S.	1.4401	S.S.

## Kugelhähne DIN PN 10 bis PN 40 Ball Valves DIN PN 10 up to PN 40

### Abmessungen und Gewichte

### Dimensions and weights

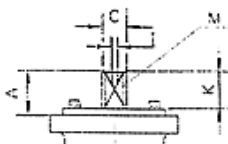


DN	D	L			E		F	G	H	I	J	K	M	N	Handgetriebe Gearbox	Gewicht / Weight*		
		F1	F4	F5	PN 16	PN 40										F1	F4	F5
15	15	130	115		95	95	52	100	185							3	3	
20	20	150	120		105	105	54	102	185							4	3	
25	25	160	125		115	115	60	110	185							5	4	
32	32	180	130		140	140	65	115	185							7	6	
40	40	200	140		150	150	75	129	293	170	198	200	260	50	R-1	9 / 13	8 / 12	
50	50	230	150		165	165	83	137	293	170	206	200	268	50	R-1	12 / 16	11 / 15	
65	65	290	170		185	185	96	150	293	170	219	200	281	50	R-1	19 / 23	15 / 18	
80	80	310	180		200	200	114	187	350	170	267	200	329	50	R-1	26 / 30	20 / 23	
100	100	350	190		220	235	128	201	350	170	281	200	343	50	R-1	33 / 37	29 / 32	
125	125			325	250	270	158	247	680	210	314	245	395	76	R-2			58 / 64
150	150			350	285	300	175	264	680	210	331	360	412	76	R-2			75 / 82
200	200			400	340	375	245	334	750	272	441	360	565	109	R-3			137 / 165
250	250			450	405	450	285	-	-	272	481	360	605	109	R-3			220 / 248
300	300			500	460	515	336	-	-	272	532	360	656	109	R-3			290 / 318

\*Bei Kugelhähnen mit zwei Gewichtsangaben bezieht sich das jeweils höhere Gewicht auf die Ausführung mit Handgetriebe  
When two valves are indicated, the highest one corresponds to the valve with gear box.

### Anschlußflansch nach ISO 5211

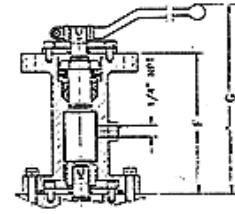
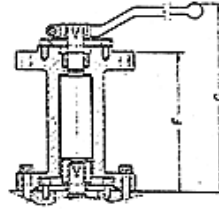
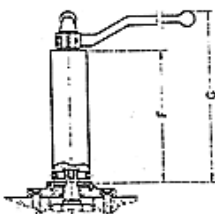
### Top flange ISO 5211



DN	15	20	25	32	40	50	65	80	100	125	150	200	250	300
ISO 5211	F05	F05	F05	F05	F07	F07	F07	F10	F10	F12	F12	F14	F14	F14
M (e/c)	8	8	10	10	14	14	14	19	19	26	26	32	32	32
C (∅)	12	12	16	16	20	20	20	25	25	34	34	42	42	42
A	16	16	22	22	25	25	25	27	27	38	38	43	43	43
K	13	13	19	19	22	22	22	24	24	35	35	40	40	40
I	M4	M4	M4	M4	M6	M6	M6	M8	M8	M8	M8	M8	M8	M8

### Schaltwellenverlängerung

### Stem extensions



Schaltwellenverlängerung für Isolation (DN 15 bis DN 100)  
Simple stem extensions (DN 15 up to DN 100)

Schaltwellenverlängerung mit ISO-Flansch  
Standard extension

Schaltwellenverlängerung mit ISO-Flansch und Prüfanschluß  
Fugitive emission detector

Durchgangs-Kugelhähne / Two way ball valves														
DN	15	20	25	32	40	50	65	80	100	125	150	200	250	300
F	150	150	150	150	150	150	150	150	150	150	150	150	150	150
G	204	204	204	204	204	204	204	225	225	239	239	*	*	*

3-Wege-Kugelhähne / Three way ball valves									
DN	25	32	40	50	65	80	100	125	150
F	150		50	150	150	150	150		150
G	204		204	204	225	225	239		*

\* empfohlen mit Handgetriebe  
advisable with gear box