

KX SAFEFLEX



MVA Mess- und Verfahrenstechnik GmbH
Am Kirchenhözl 7 • D-82166 Gräfelfing
Fon: +49/89-85 83 69-0 • Fax: +49/89-85 83 69-70
info@mva-messvt.de • www.mva-messvt.de

KX

SAFEFLEX

DREIFACH-EXZENTRISCHE-ABSPERRKLAPPE

ABSPERREN UND REGELN – SICHER UND WIRTSCHAFTLICH



KX SAFEFLEX

DREIFACH-EXZENTRISCHE-ABSPERRKLAPPE

- DN 100 - DN 1600 / 4" - 64"
- PN 10 - PN 160
- ANSI Class 150-900

SAFEFLEX

ÜBERZEUGENDE VORTEILE...



⇒ Temperaturen
von -198° C bis über 800° C

Ein Spezialunternehmen

OHL Gutermuth Industrial Valves

Überall dort, wo besonders hohe Sicherheitsmaßstäbe angelegt werden, sind zum Absperrn und Regeln perfekte Lösungen gefordert.

OHL Gutermuth Industrial Valves hat sich mit maßgeschneiderten Armaturen für spezifische industrielle Anwendungen weltweit einen guten Namen gemacht. Gebündeltes Know-how und jahrzehntelange Erfahrung aus zwei gewachsenen Spezialunternehmen, verbunden mit ausgeprägtem Qualitätsbewusstsein und hohem persönlichen Engagement, sind die besten Voraussetzungen für die Bewältigung zukünftiger Aufgaben.

Qualität

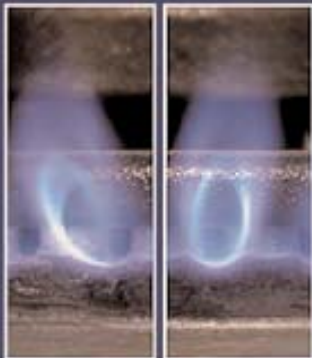
Forschung & Entwicklung

So vielfältig die Anforderungen an eine Armatur sind, so streng sind die Kriterien, nach denen kontrolliert und gefertigt wird.

Das Sicherheitssystem erstreckt sich über alle Prozess-Stufen. Mit modernen Messinstrumenten werden in allen Fertigungsabschnitten Funktions- und Sicherheitsprüfungen vorgenommen. Die permanente Weiterentwicklung basiert auf der Erfahrung aus Referenzanlagen in aller Welt. Die Endprodukte werden laufenden Belastungstests unterzogen und auf der Grundlage neuester Erkenntnisse überarbeitet und weiterentwickelt. Dies gewährleistet eine ständige Leistungsoptimierung und eine Angleichung an moderne technische Innovationen.



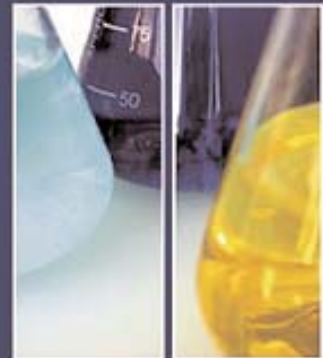
...IN IHREN EINSATZGEBIETEN!!



>> Druck von 0 - 150 bar



>> Jede Art von Medien



>> Chemie-Industrie

Die Leistungsdimension für **metallisch dichte Klappen...**

KX SAFEFLEX - eine Leistungsdimension nach neuesten Fertigungsstandards.

Sie vereint Eigenschaften, Funktionen und Einsatzvielfalt, die in dieser Kombination einzigartig und besonders wirtschaftlich sind. So bietet KX SAFEFLEX höchste Standards in Betriebssicherheit und Langlebigkeit bei hohen Drücken, Temperaturen und dynamischen Belastungen. Ausgezeichnete Dichtheit von „sehr heiss“ bis „sehr kalt“ sind absolut gewährleistet. SAFEFLEX, eine überzeugende Technik zum Absperren und Regeln - sicher und wirtschaftlich.

Einsatzgebiete

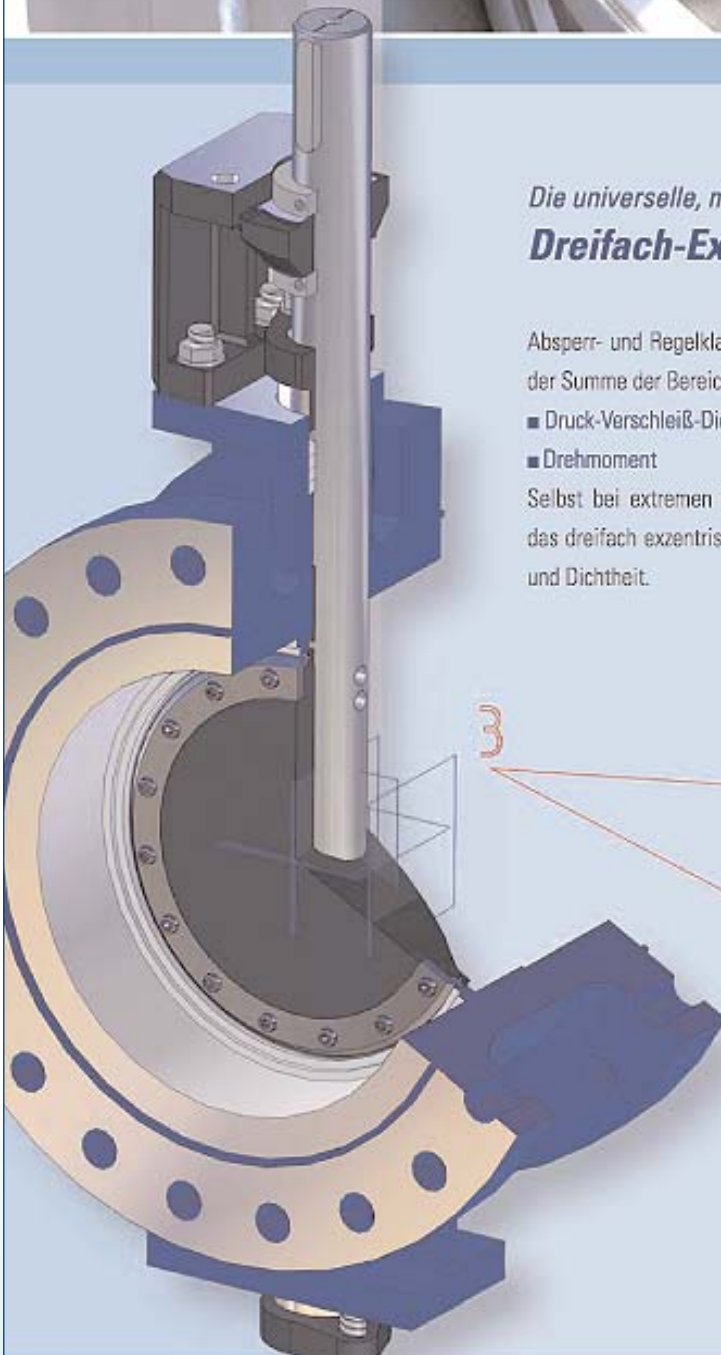
- Kraftwerke
- Stahlwerke
- Papierfabriken
- Chemie-Industrien
- Petrochemie
- Raffinerien
- Anlagebau
- Fernwärmeversorgung

Vorteile

- 1 Der Dichtring ist rotationssymmetrisch und massiv. Kein Ausspülen wie bei Lamellendichtungen möglich. Der Dichtring ist leicht auswechselbar, weil rotationssymmetrisch.
- 2 Der Werkstoff des Dichtringes ist dem jeweiligen Medium angepasst in Bezug auf Temperatur und Korrosion. Als Sitzwerkstoffe kommen Edelstahl bzw. Stellite zum Einsatz.
- 3 Absolut reibungsfreies Absperren durch im Gehäusesitz anschlagende Scheibe und eine neue, spezielle Sitzgeometrie. Hierdurch kein Verschleiß.
- 4 Kein Lostrechmoment beim Öffnen, daher auch bestens als Regelarmatur einsetzbar.
- 5 Die Welle ist dreifach gelagert durch zwei Innen- und ein Außenlager. Dadurch wird eine langzeitige Funktionssicherheit der Packung gewährleistet, was bei hohen Schaltspielen besonders wichtig ist.
- 6 Die Klappe ist firesafe gem. API6FA / BS 6755 mit einer ausblässicheren Welle und bei Tieftemperaturen bis -198°C einsetzbar.
- 7 Bis Δp 150 bar in Abhängigkeit von der Nennweite.

SAFEFLEX

DIE DREIFACH-EXZENTRISCHE-GEOMETRIE...

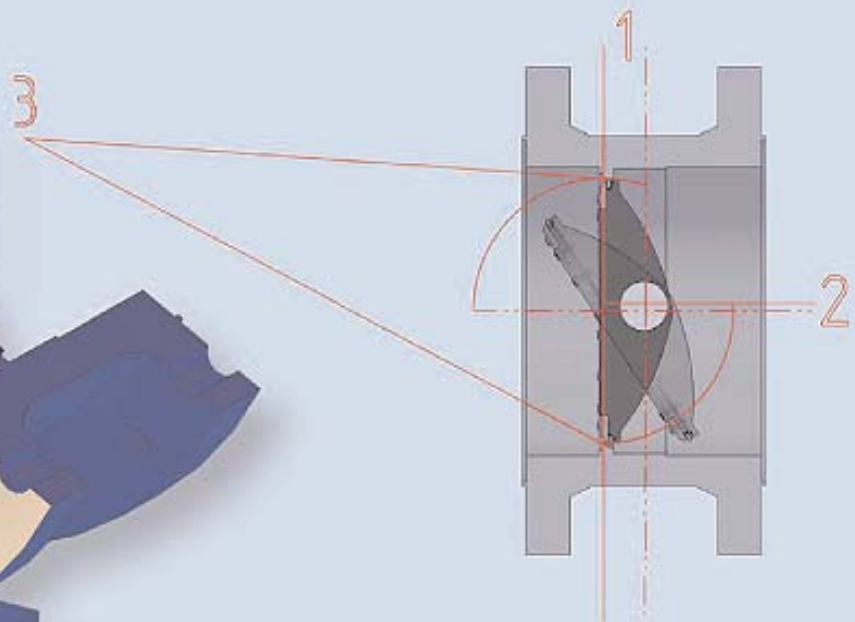


Die universelle, metallisch dichtende
Dreifach-Exzentrische-Geometrie...

Absperr- und Regelklappe mit metallischem Dichtelement. Vorteile in der Summe der Bereiche:

- Druck-Verschleiß-Dichtheit-Temperatur
- Drehmoment

Selbst bei extremen Temperaturschwankungen und Druckspitzen ist das dreifach exzentrische Design ein Garant für eine sichere Funktion und Dichtheit.



...DICHUNG UND AUSFÜHRUNG...



>> Dichtungen

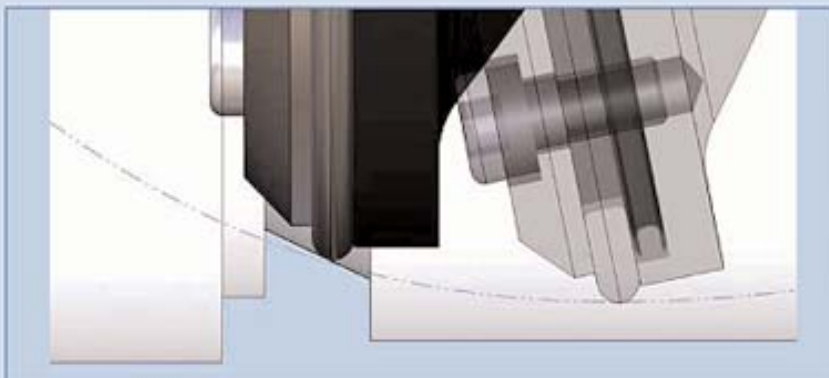


>> Produkt



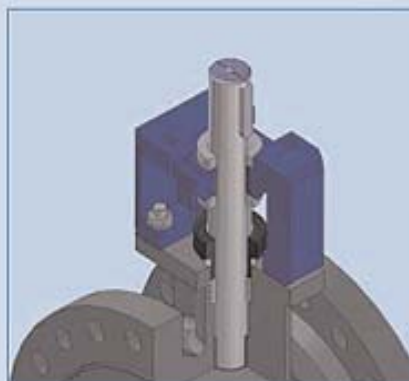
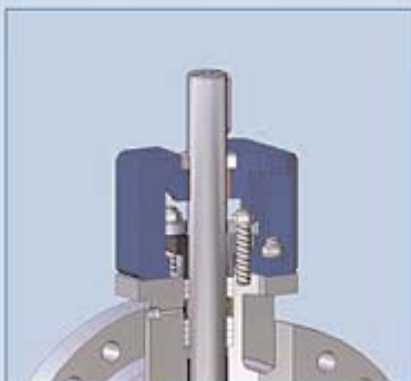
>> Qualität

Scheibenabdichtung



Massiver, rotationssymmetrischer Dicht-ring aus Edelstahl. Reibungsfreies Lösen des metallischen Dichtringes durch sofortiges Abheben vom Sitz garantiert ein Höchstmaß an Betriebssicherheit und Langlebigkeit.

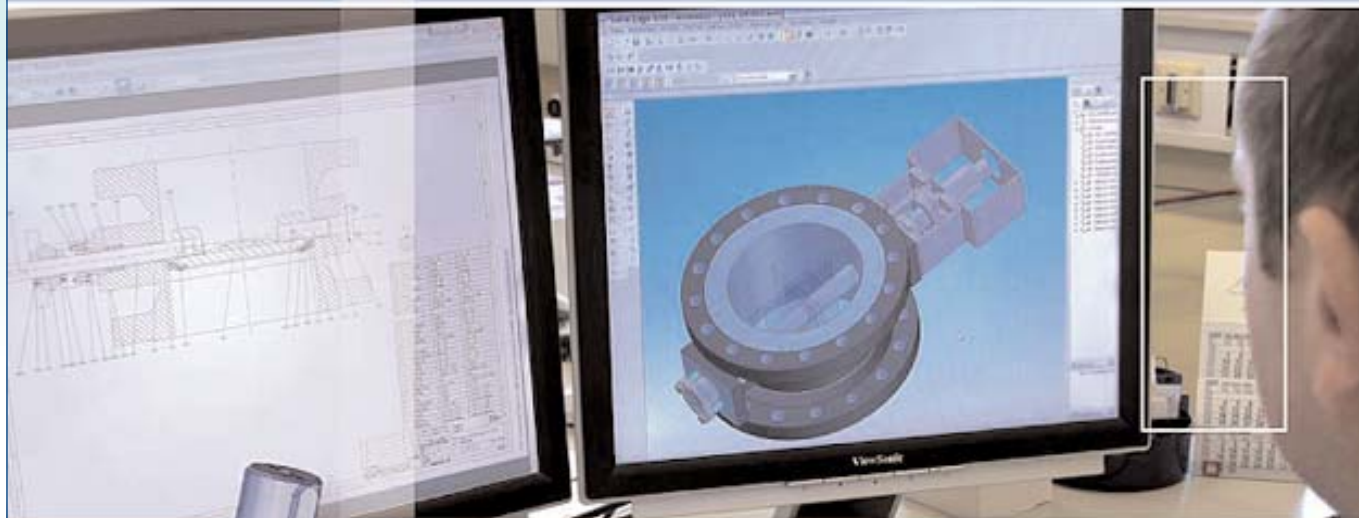
Wellenabdichtung



Das bewährte Dichtsystem erfüllt die Ansprüche an TA-Luft und Fire Safe Type. Die Klappe KX kann optional mit wartungsfreier, federbelasteter Stopfbuchse geliefert werden. Es besteht ferner die Möglichkeit, die Packungsringe nachzustimmen und auszutauschen.

SAFEFLEX

VARIATIONEN IN TECHNIK & FUNKTION



Absperrklappe KX Safeflex in verschiedenen Ausführungen

Absperrklappen der Serie SAFEFLEX werden nach anwenderspezifischen Anforderungen geplant und gefertigt. Die Baulängenabmessungen entsprechen EN 558-1 / API 609 / ANSI B16.10, können aber auch individuell angepasst werden. Das metallische Dichtsystem deckt die Dichtklassen nach EN 12266-1A bzw. ANSI B16.104 Class VI ab. Eine individuelle Materialauswahl ermöglicht ein hohes Maß an Flexibilität. Der Anbau von verschiedenen Antriebstypen ist durch genormte Anschlüsse ohne Probleme möglich.

Die hochwertige Armaturen-Baureihe aus dem Hause OHL Gutermuth entspricht selbst allerhöchsten Ansprüchen!

Ausführungen



■ Flansch-Ausführung



■ mit Schweißenden



■ Monoflansch-Ausführung



■ Zwischenflansch-Ausführung

...FÜR KUNDENORIENTIERTE LÖSUNGEN!



>> Mechanische Bearbeitung



>> Stelliteing



>> Armatur im Test

Absperrklappe KX Safeflex
Sonderbauformen...



Hochtemperatur-Ausführung
bis 800°C
Typ: KX-HT



Intensive Heizmantel-Ausführung
Typ: KX-HJ



Geräuschdämpfung
Typ: KX-LN

Regeln von geringen Medien-Strömen
bei hohen Differenzdrücken.
Typ: KX-FLC

