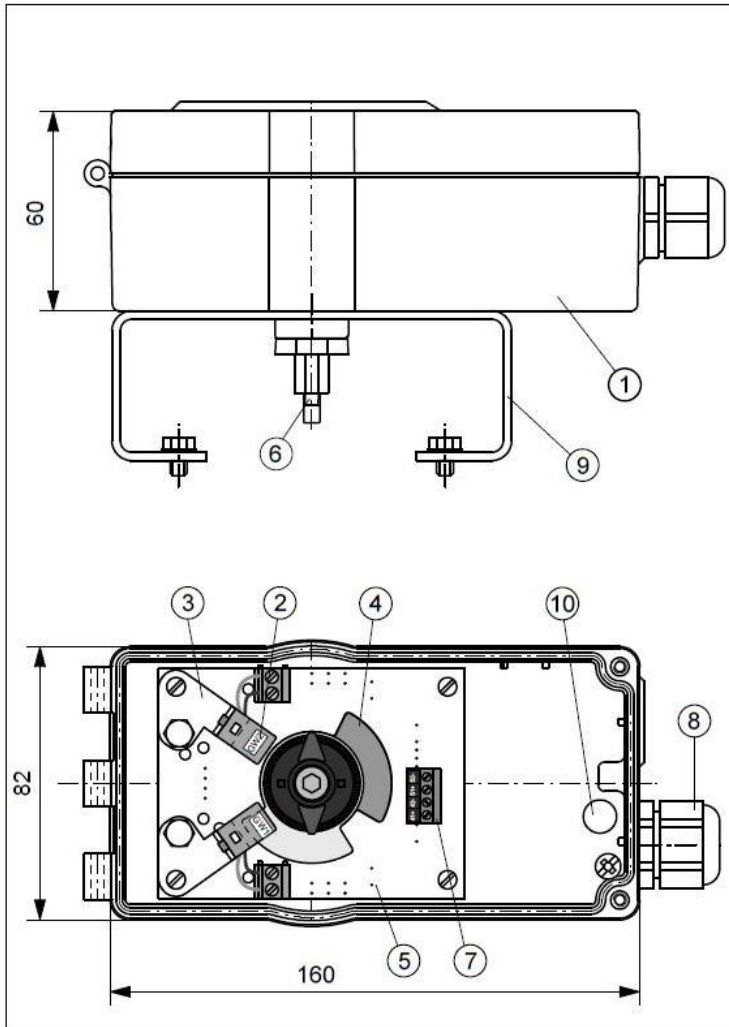


Endschaltermodul ALB APF3NARTAZ10

ALB-Modul mit zwei Schlitzinitiatoren P+F SJ3,5-N auf Einbauplatine
im Aluminium-Gehäuse 160x82x60 mm



TECHNISCHE DATEN

Fabrikat:	Pepperl+Fuchs
Typ:	SJ3,5-N, Schlitzinitiator Öffner, Namur,
Eintauchtiefe:	5 ... 7 mm
Nennspannung:	8 V DC
Stromaufnahme:	>= 3 mA, unbetätigt <= 1 mA, betätigt
Temperatur:	-25 ... +85°C
Schaltfrequenz:	0 ... 3000 Hz
Gehäuse:	Aluminium Sockel industriegrau, Deckel rot
Dichtung:	PUR
Schutzart:	IP67 (Sensor) IP65 (Gehäuse)
Schaltgenauigkeit:	<1.5°
Systemanschluss:	Kabelversch. M20x1,5



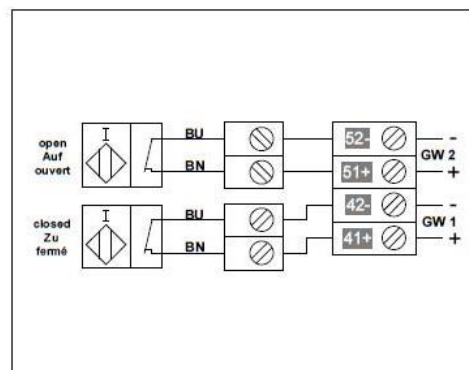
II 2G Ex ia IIC T6

Baumusterprüfbescheinigungsnummer
PTB 99 ATEX 2219 X

STÜCKLISTE

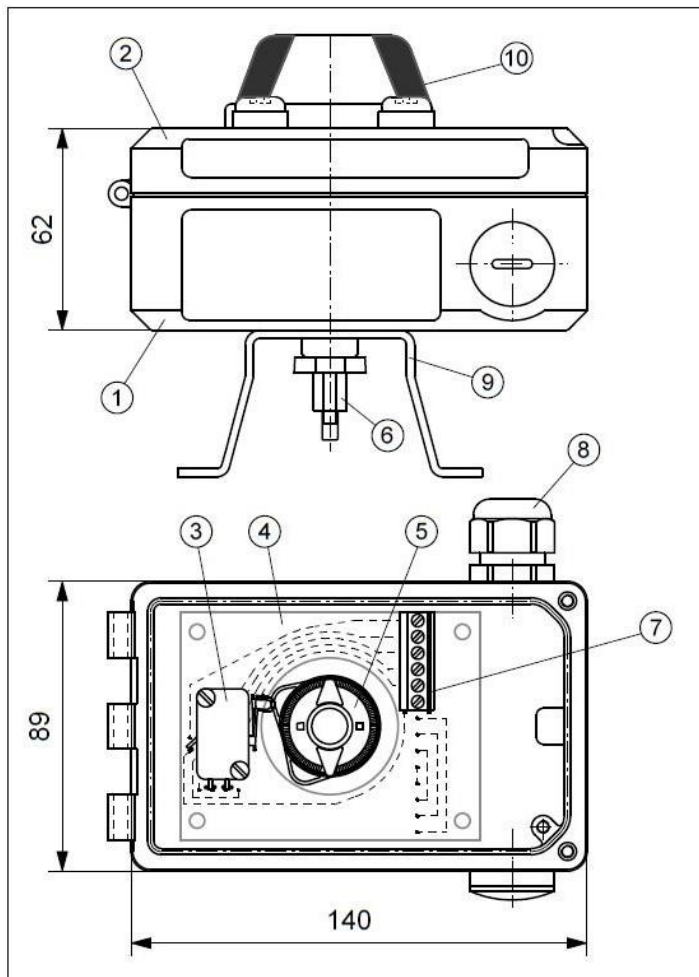
Pos.	Stck.	Bezeichnung	Werkstoff
1	1	Gehäuse	Aluminium
2	2	P+F SJ3,5-N	ABS + 20% GF
3	2	Halter	
4	2	Schalt-scheiben	POM + AI
5	1	Einbauplatine	-
6	1	Welle	POM
7	1	Klemmblock, 4-polig	-
8	1	Kabelverschraubung M20x1,5	PA
9	1	Konsole Gr. 1 - 4	A2
10	1	Be- und Entlüftungs-membran	-

KLEMMENPLAN



Endschaltermodul CCR3ASTAZ0

COM-Modul mit zwei Mikroschaltern Crouzet Typ 83.161.301
im Aluminiumgehäuse 140 x 89 x 62 mm, mit Sichtanzeige "Open / Closed",
ohne Be- und Entlüftungsmembrane



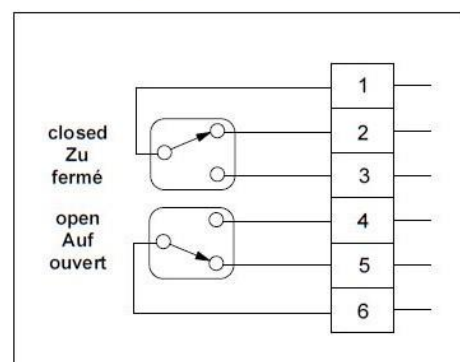
TECHNISCHE DATEN

Fabrikat:	Crouzet
Typ:	83.161.301 Silberkontakt, Wechsler
Schaltleistung:	4 A, 230 V AC/DC
Lebensdauer:	2 x 10 ⁷ Schaltspiele
Temperatur:	-25 ... +85°C
Gehäuse:	Aluminium mit Sichtanzeige
Dichtung:	PUR
Schutzart:	IP65
Schaltgenauigkeit:	1,5°
Systemanschluss:	Kabelversch. M20x1,5 Klemmbereich 8...13 mm

STÜCKLISTE

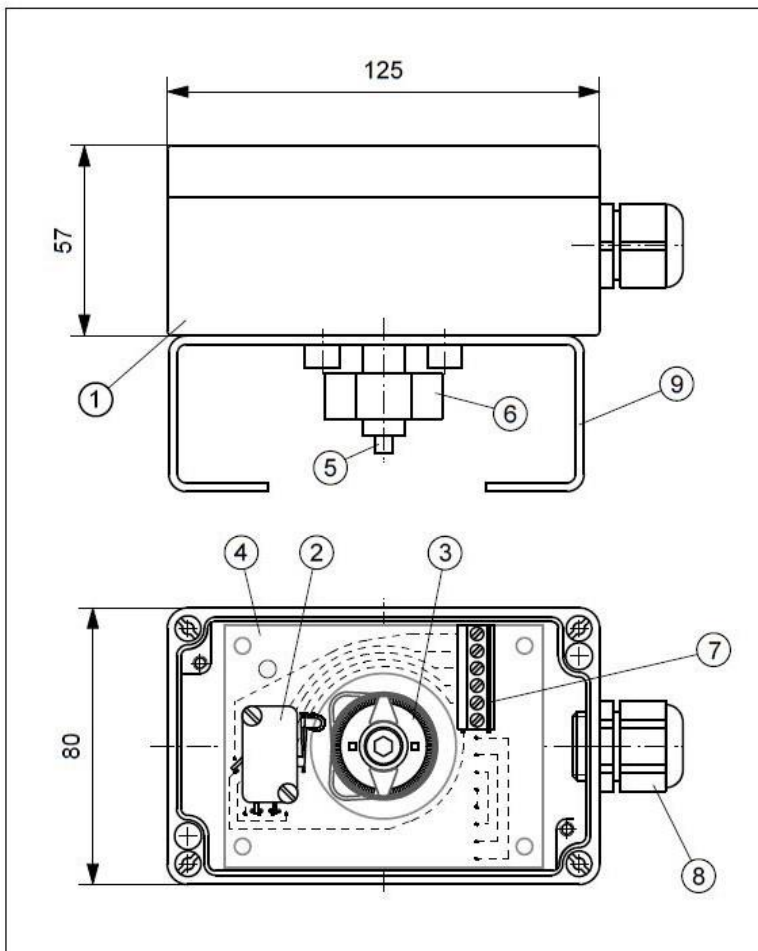
Pos.	Stck.	Bezeichnung	Werkstoff
1	1	Gehäuse	Aluminium
2	1	Deckel mit Scharnier	Aluminium
3	2	Mikroschalter	-
4	1	Einbauplatine	-
5	1	Nockensystem	POM
6	1	Welle TCR	POM
7	1	Klemmblock, 6-polig	-
8	1	Kabelverschraubung M20x1,5	PA
9	1	Konsole Gr. 1 - 4	A2
10	1	Sichtanzeige "Open / Closed"	-

KLEMMENPLAN



Endschaltermodul CR8AAZ0

ET-Modul mit zwei Mikroschaltern Crouzet 83.161.801 auf Einbauplatine,
im Aluminium-Gehäuse 125x80x57 mm



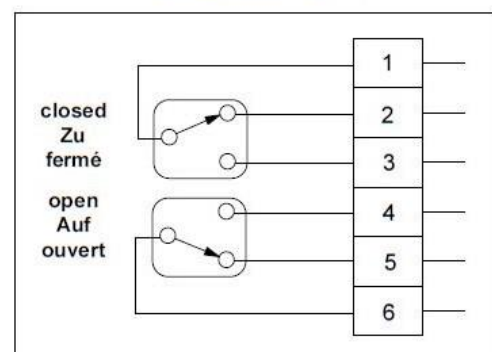
TECHNISCHE DATEN

Fabrikat:	Crouzet
Typ:	83.161.801 Mikroschalter
Schaltleistung:	0.1 A, 250 V AC
Kontakte:	Goldlegierung
Mech. Lebensdauer:	5 x 10 ⁷ Schaltspiele
Temperatur:	-20 ... +85°C
Gehäuse:	Aluminium
Dichtung:	EPDM
Schutzart:	IP65
Schaltgenauigkeit:	< 1,5°
Systemanschluß:	Kabelverschr. M20x1,5 Klemmbereich 7...13 mm

STÜCKLISTE

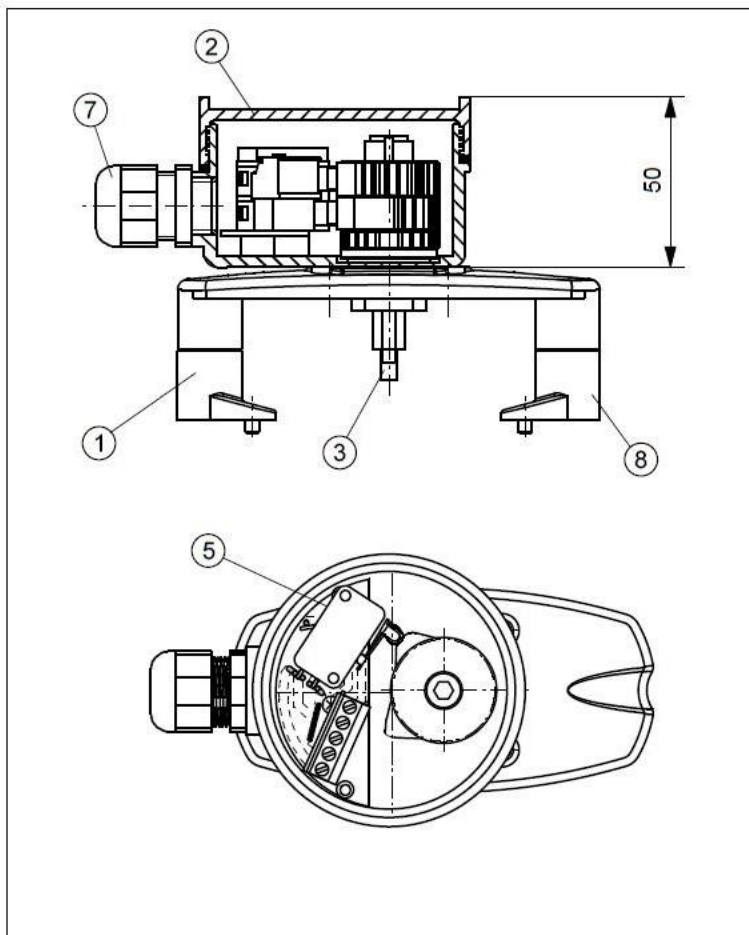
Pos.	Stck.	Bezeichnung	Werkstoff
1	1	Gehäuse	Aluminium
2	2	Crouzet 83.161.801	-
3	1	Schaltnockensystem	POM
4	1	Einbauplatine	-
5	1	Welle Näherungsinitiator	A2
6	1	Stellungsanzeige	PE
7	1	Klemmblock, 6-polig	-
8	1	Kabelverschraubung M20x1,5	PA
9	1	Konsole Gr. 1 - 4	A2

KLEMMENPLAN



Endschaltermodul PCR3MVAZ

PB-Modul mit zwei Mikroschaltern Crouzet 83.161.301
im PB-Gehäuse ø80 x 97 mm mit optischer Stellungsanzeige



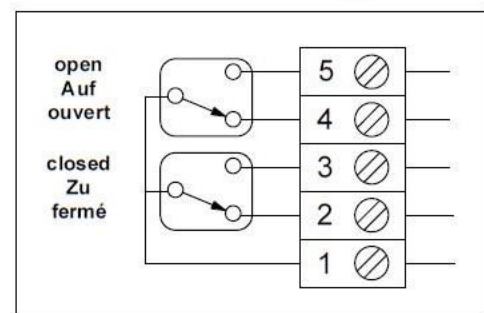
TECHNISCHE DATEN

Fabrikat:	Crouzet
Typ:	83.161.301 Mikroschalter
Schaltleistung:	4 A, 250 V AC
Kontakte:	Silber-Nickel
mech. Lebensdauer:	5 x 10 ⁷ Schaltspiele
Temperatur:	-20...+85°C
Gehäuse:	Vestamid, schwarz
Deckel:	Makrolon, transparent mit Stellungsanzeige
Dichtung:	EPDM 60 Shore
Schutzart:	IP65
Schaltgenauigkeit:	<1.5°
Systemanschluss:	Kabelversch. M20x1,5

STÜCKLISTE

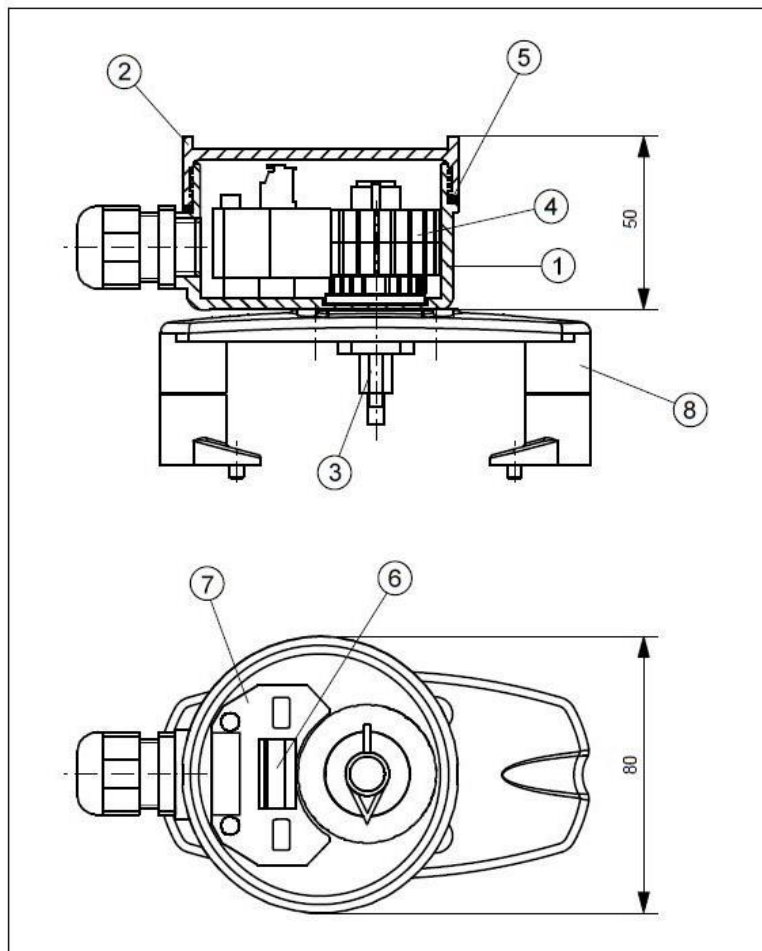
Pos.	Stck.	Bezeichnung	Werkstoff
1	1	Gehäusesockel	Vestamid
2	1	Gehäusedeckel	Makrolon
3	1	TCR-Welle	POM
4	1	Schaltnockensystem	POM
5	2	Mikroschalter	-
6	1	Klemmblock, 5-polig	-
7	1	Kabelverschraubung M20x1,5	-
8	1	Konsole Größe 1-4	PA

KLEMMENPLAN



Endschaltermodul PPF25NPVVAZ

PB-Modul mit einem Doppelinitiator Pepperl + Fuchs NCN3-F25F-N4-P
im Vestamid-Gehäuse ø80 x 97 mm



TECHNISCHE DATEN

Fabrikat:	Pepperl+Fuchs
Typ:	NCN3-F25F-N4-P Doppelinitiator, Öffnerfunktion, NAMUR
Nennspannung:	8 V DC
Stromaufnahme:	>= 3 mA, unbetätigt, <= 1 mA, betätigt
Ausgang:	Kurzschlusschutz, Verpolschutz
Temperatur:	-25 ... +85°C
Schutzart:	IP 67 (Sensor) IP 65 (Gehäuse)
Schaltgenauigkeit:	< 0,5°
Gehäusesockel:	Vestamid, schwarz
Gehäusedeckel:	Vestamid, schwarz
Dichtung:	EPDM
Systemanschluss:	Kabelverschr. M20x1,5

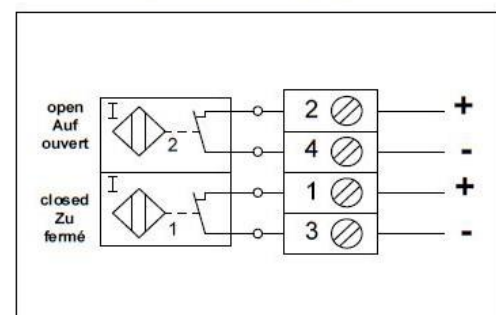


Baumusterprüfbescheinigungsnummer
TÜV 99 ATEX 1479 X

STÜCKLISTE

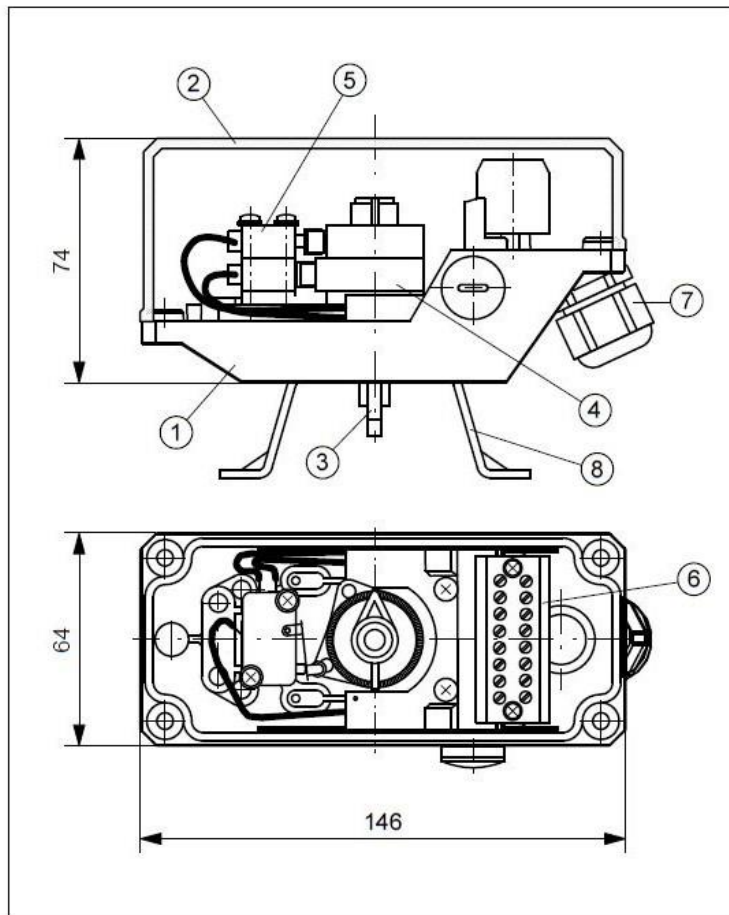
Pos.	Stck.	Bezeichnung	Werkstoff
1	1	Gehäusesockel	Vestamid
2	1	Gehäusedeckel	Vestamid
3	1	TCR-Welle	POM
4	1	Schaltnockensystem einstellbar	POM A2
5	1	O-Ringdichtung	EPDM
6	1	Kabelklemme, 4-polig	-
7	1	Doppelinitiator NAMUR	-
8	1	Konsole Größe 1-4	A2 oder PA

KLEMMENPLAN



Endschaltermodul TCR3MVAZ

TCR-Modul mit zwei Mikroschaltern Crouzet Typ 83.161.301
im TCR-Gehäuse 146 x 64 x 74 mm



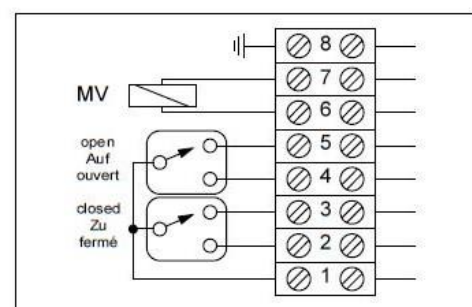
TECHNISCHE DATEN

Fabrikat:	Crouzet
Typ:	83.161.301 Mikroschalter
Schaltleistung:	4 A, 250 V AC
Kontakte:	Silber-Nickel
mech. Lebensdauer:	2 x 10 ⁷ Schaltspiele
Temperatur:	-25 ... +85°C
Gehäusesockel:	Vestamid, schwarz
Gehäusedeckel:	Makrolon, klar
Dichtung:	EPDM
Schutzart:	IP65
Schaltgenauigkeit:	<1.5°
Systemanschluss:	Kabelversch. M20x1,5

STÜCKLISTE

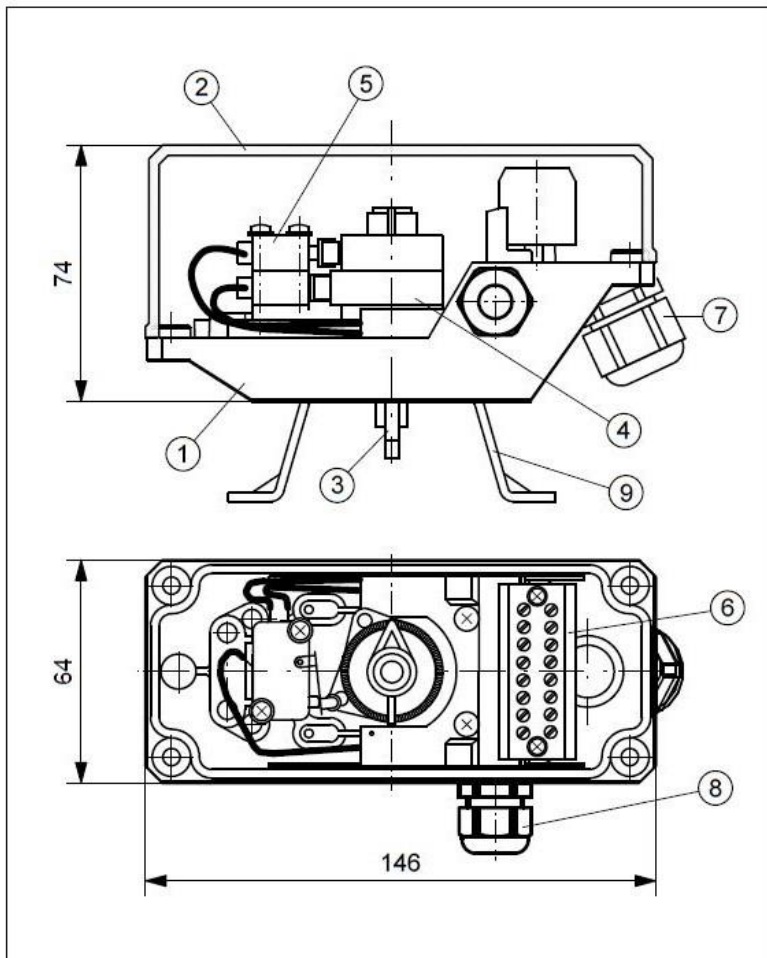
Pos.	Stck.	Bezeichnung	Werkstoff
1	1	Gehäusesockel	Vestamid
2	1	Gehäusedeckel	Makrolon
3	1	TCR-Welle	POM
4	1	Schaltnockensystem	POM
5	2	Mikroschalter	-
6	1	Klemmblock, 8-polig	-
7	1	Kabelverschraubung M20x1,5	-
8	1	Konsole Größe 1-4	A2

KLEMMENPLAN



Endschaltermodul TCR3MVAZM12

TCR-Modul mit zwei Mikroschaltern Crouzet 83.161.301
im TCR-Gehäuse 146 x 64 x 74 mm, mit Magnetventilanschluss M12x1,5



TECHNISCHE DATEN

Fabrikat:	Crouzet
Typ:	83.161.301 Mikroschalter
Schaltleistung:	4 A, 250 V AC
Kontakte:	Silber-Nickel
mech. Lebensdauer:	2 x 10 ⁷ Schaltspiele
Temperatur:	-20 ... +85°C
Gehäuse:	Vestamid, schwarz
Deckel:	Makrolon, klar
Dichtung:	EPDM
Schutzart:	IP65
Schaltgenauigkeit:	<1.5°
Systemanschluss:	Kabelversch. M20x1,5
Ventilanschluss:	Kabelversch. M12x1,5

STÜCKLISTE

Pos.	Stck.	Bezeichnung	Werkstoff
1	1	Gehäusesockel	Vestamid
2	1	Gehäusedeckel	Makrolon
3	1	TCR-Welle	POM
4	1	Schaltnockensystem	POM
5	2	Mikroschalter	-
6	1	Klemmblock, 8-polig	-
7	1	Kabelverschraubung M20x1,5	-
8	1	Kabelverschraubung M12x1,5	-
9	1	Konsole Größe 1-4	A2

KLEMMENPLAN

