

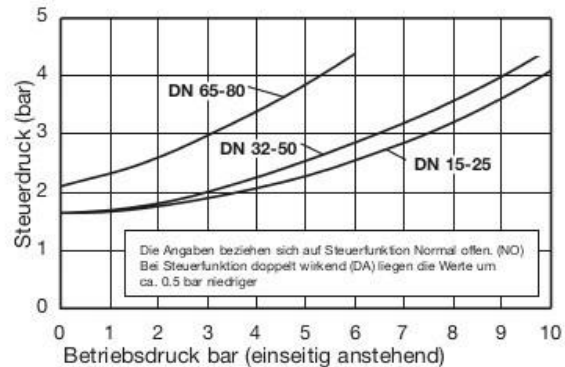
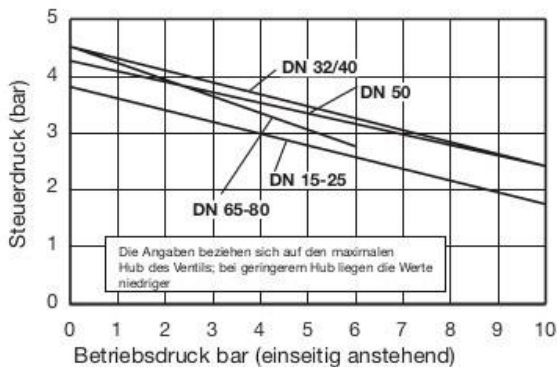
## 2/2 Wege Metall-Membranventil Typ 385 / 587

Für DN 15 - DN 80



### Merkmale und Technische Daten:

- Max. Temperatur des Mediums bei 90 °C. (Auf Anfrage auch für höhere Temperaturen)
- Wartungsfreier Membranantrieb
- Kann mit allen neutralen, aggressiven, gasförmigen und flüssigen Medien angesteuert werden
- Unempfindlich gegen verschmutzte Medien
- Kompakte Bauweise
- Beliebige Durchflussrichtung
- Typ 385 ist unter Federkraft geschlossen. (NC)
- Typ 587 ist unter Federkraft geöffnet. (NO) Typ 587 ist auch als doppelwirkender Antrieb möglich (DA)
- Durch Zubehörteile Steigerung der Einsatzmöglichkeiten

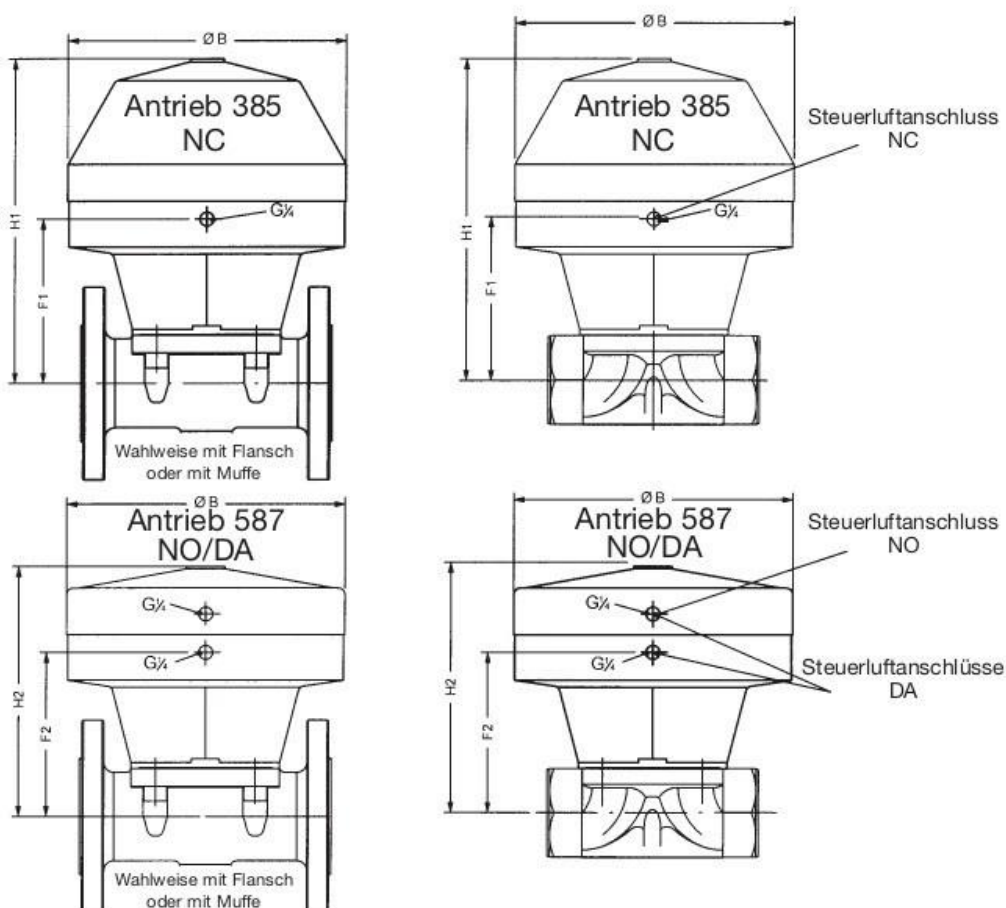


DN	K <sub>v</sub> -Wert (m <sup>3</sup> /h)	max. Betriebsdruck (bar)	max. Fremdsteuerdruck (bar) Typ 385 (NC)	max. Fremdsteuerdruck (bar) Typ 587 (NO/DA)	Füllvolumen Typ 385 (NC)	Füllvolumen Typ 587 (NO/DA)	GG 25	GG 25 gummiert	Edelstahl	GG 40.3 mit PFA oder PP ausgekleidet	Edelstahl 1.4435 PFA ausgekleidet
15	7	10	6	6	0,16 NL	0,06 NL	X		X	X	
20	14	10	6	6	0,16 NL	0,06 NL	X	X	X	X	X
25	20	10	6	6	0,16 NL	0,06 NL	X	X	X	X	
32	36	10	6	6	0,36 NL	0,11 NL	X	X	X	X	
40	40	10	6	6	0,36 NL	0,11 NL	X	X	X	X	X
50	80	10	6	6	1,15 NL	0,32 NL	X	X	X	X	X
65	120	6	6	6	2,10 NL	2,20 NL			X	X	
80	160	6	6	6	2,10 NL	2,20 NL			X	X	



# 2/2 Wege Metall-Membranventil Typ 385 / 587

Für DN 15 - DN 80



DN	Ø B	Typ 385 mit Flansch			Typ 587 mit Flansch			Typ 385 mit Muffe			Typ 587 mit Muffe		
		F1	H1	Kg	F2	H2	Kg	F1	H1	Kg	F2	H2	Kg
15	130	66	160	3,1	95	128	2,1	57	151	1,9	86	119	1,9
20	130	66	160	3,7	95	128	2,7	60	154	2,0	89	122	2,0
25	130	70	160	4,2	95	129	3,2	64	154	2,3	89	123	2,3
32	161	108	208	7,7	134	167	6,7	104	204	4,5	130	163	4,5
40	161	108	213	8,2	134	171	7,2	101	206	4,9	127	164	4,9
50	218	127	263	13,2	159	203	12,7	123	259	8,6	155	199	8,6
65	265	182	330	26	225	291	23,4						
80	265	182	330	26	225	291	23,4						

010019 Rev. d Änderungen vorbehalten

