

KOMPAKT-KUGELHAHN

ALFA 10/11



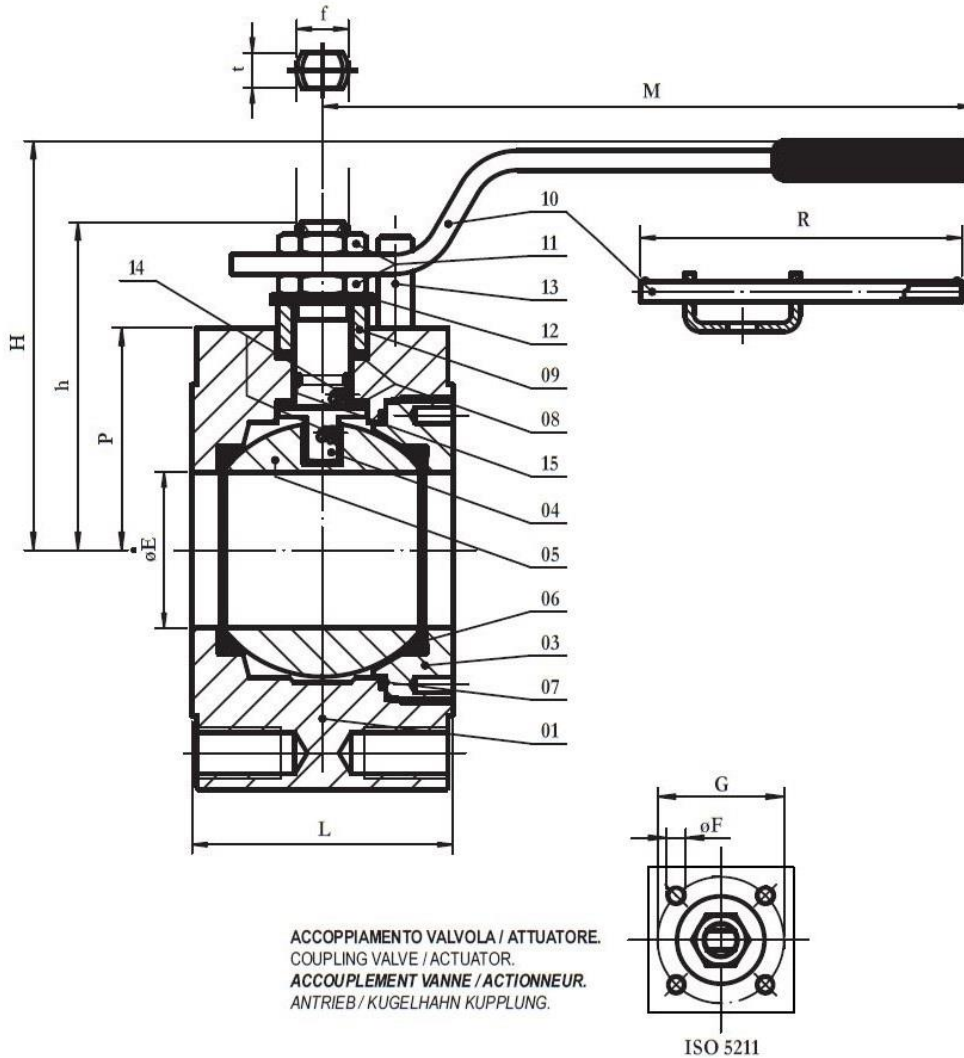
MVA GmbH • Mess- und Verfahrenstechnik
Lochhamer Schlag 6 • D-82166 Gräfelfing
Fon: +49/89-85 83 69-0 • Fax: +49/89-85 83 69-70
info@mva-messvt.de • www.mva-messvt.de

Die Kompetenz für Komponenten

ALFA 10N

Kompakt-Kugelhahn in Zwischenflansch-Bauart

Voller Durchgang DIN PN 10-40, ANSI 150



DIMENSIONI - DIMENSIONS - DIMENSIONS - ABMESSUNGEN

DN	10	15	20	25	32	40	50	50	65	80	100	100	125	150	200
Ø"	3/8"	1/2"	3/4"	1"	1.1/4"	1.1/2"	2"	2"	2.1/2"	3"	4"	4"	5"	6"	8"
ØE	14	14	19	24	29	38	48	48	64	76	95	95			
L	36	36	39	43	51	63	70	83	107	120	140	152			
M / R	150/-	150/-	150/-	185/-	185/-	275/-	275/-	275/-	380/-	380/-	440/500	440/500			
H	84	84	87	95	99	118	126	126	143	149	185	185			
h	52	52	54	69	72	95	101	101	122	127	151	151			
P	33	33	36	43	48	63	68.5	68.5	82	88.5	101.5	101.5			
ft	10/6	10/6	10/6	12/8	12/8	16/10	16/10	16/10	22/14	22/14	30/18	30/18			
Kg.	1.5	1.5	2	2.7	4	6.5	9	10	17	20.5	31	33.5			
ISO 5211	F03	F03	F03	F03	F03	F05	F05	F05	F07	F07	F10	F10			
ØF	M5	M5	M5	M5	M5	M6	M6	M6	M8	M8	M10	M10			
G	36	36	36	36	36	50	50	50	70	70	102	102			

■ A RICHIESTA - ON REQUEST - A REQUELLE - AUF ANFRAGE

ALFA 10N

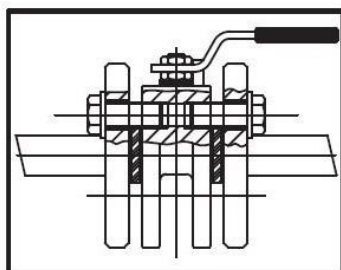
Kompakt-Kugelhahn in Zwischenflansch-Bauart Voller Durchgang DIN PN 10-40, ANSI 150

MATERIALI - MATERIALS - MATERIAUX - WERKSTOFFE

01	CORPO	BODY	CORPS	GEHÄUSE	ASTM A105	ASTM A479 F304	ASTM A479 F316
03	CHIUSURA	CLOSURE	EMBOUT	FLANSCHSTUTZEN	ASTM A105	ASTM A479 F304	ASTM A479 F316
04	STELO	STEM	TIGE	SPINDEL	AISI 410	ASTM A479 F304	ASTM A479 F316
05	SFERA	BALL	BOULE	KUGEL	ASTM A479 F304		ASTM A479 F316
06	SEDI	SEATS	SIEGE	SITZRING	P.T.F.E. / R.P.T.F.E.		
07	GUARNIZIONE CORPO	BODY GASKET	ANNEAU	DICHTUNGSRING	P.T.F.E. + GRAF.	P.T.F.E.	
08	BUSSOLA	WASHER	JOINT DE TIGE	SPINDELABDICHTUNG	P.T.F.E. + GRAF.	P.T.F.E.	
09	PREMGUARNIZIONE	GLAND	PRESSE ETOUPE	STOPFBÜCHSE	CF9SMnPb36 UNI 4838 ZINCATO - GALVANIZED ZINGUE- VERZINKT	ASTM A479 F304	
10	LEVA	LEVER	LEVIER	HANDHEBEL	Fe37 UNI 7070 ZINCATO - GALVANIZED - Z I N G U E - VERZINKT		
11	DADO / CONTRODADO	NUT / LOCK NUT	ECROU / CONTRE ECROU	MUTTER / KONTERMUTTER	6S UNI 3740 ZINCATO - GALVANIZED - ZINGUE- VERZINKT		
12	MOLLE A TAZZA	SPRING WASHER	RONDELLES BELLEVILLE	TELLERFEDER	50CrV4 UNI 3545 ZINCATO - GALVANIZED - ZINGUE- VERZINKT		
13	DISPOSITIVO D'ARRESTO	STOP DEVICE	PLOT D'ARRET	ANSCHLAG VORRICHTUNG	8.8 UNI 3740 ZINCATO - GALVANIZED - ZINGUE- VERZINKT		
14	DISPOSITIVO ANTISTATICO	ANTISTATIC DEVICE	CONTACT ANTISTATIQUE	ANTISTATISCHE VORRICHTUNG	ASTM A479 F316		
15	O'RING STELO	STEM O'RING	O'RING TIGE	SPINDEL O'RING	VITON		

ALFA GARANTISCE DAL 1971 UGUALI PARTI DI RICAMBIO. - ALFA FAIT GARANTIE POUR EGALES PARTIES D'ECHANGE DES 1971.
ALFA GUARANTEES SPARE PARTS FOR SUPPLIES SINCE 1971. - ALFA GARANTIERT ERSATZTEILE FÜR LIEFERUNGEN SEIT 1971.

Montaggio VITI
Screw mounting
Montage visées
Schrauben montage



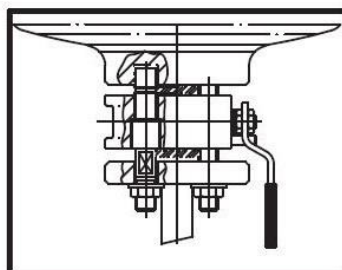
Smontando una delle tubazioni, la valvola RIMANE INSTALLATA e FUNZIONANTE.

Removing the pipe on one side, the valve remains fitted and working.

Demontant d'une part la tuyauterie, la vanne reste installée et fonctionnante.

Der Kugelhahn bleibt installiert und in Betrieb, obwohl man einer der zwei Rohrleitungen abmontiert.

Montaggio PRIGIONIERI
Stay bolt mounting
Montage prisonniers
Stiftschrauben montage



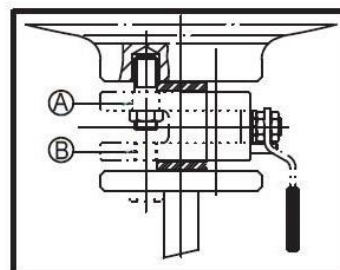
Smontando la tubazione a valle della valvola, questa RIMANE INSTALLATA e FUNZIONANTE.

Removing the lower pipe from the valve, this remains fitted and working.

Demontant la tuyauterie en aval de la vanne, celle-ci reste installée et fonctionnante.

Der Kugelhahn bleibt installiert und in Betrieb, obwohl man ihm von der oberen Rohrleitung abmontiert.

Montaggio TIRANTI
Long bolt mounting
Montage tirants
Stehbolzen montage



Smontando una delle tubazioni, la valvola NON RIMANE INSTALLATA.

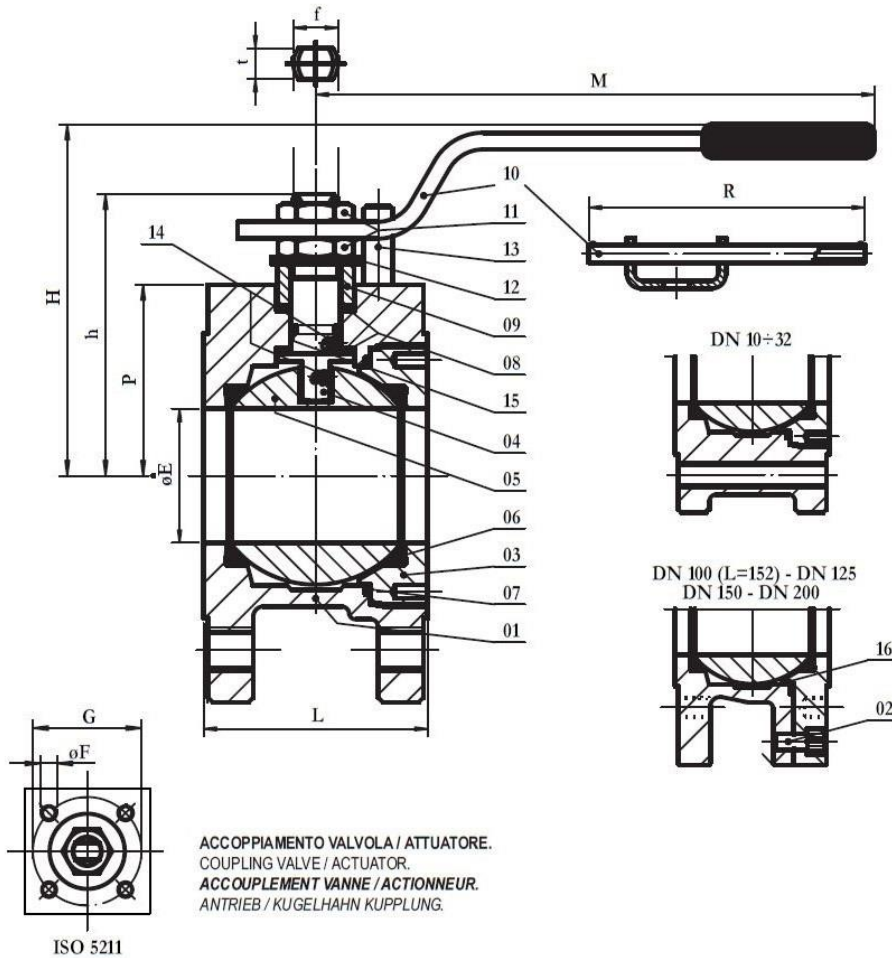
Removing the pipe on one side the valve does not remain fitted.

Demontant d'une part la tuyauterie, la vanne ne reste pas installée.

Der Kugelhahn bleibt nicht installiert, wenn man einer der zwei Rohrleitungen abmontiert.

ALFA 10 NF

Kompakt-Kugelhahn in Zwischenflansch-Bauart Voller Durchgang DIN PN 10-40, ANSI 150



DIMENSIONI - DIMENSIONS - DIMENSIONS - ABMESSUNGEN

DN	10	15	20	25	32	40	50	50	65	80	100	100	125	150	200
Ø"	3/8"	1/2"	3/4"	1"	1.1/4"	1.1/2"	2"	2"	2.1/2"	3"	4"	4"	5"	6"	8"
ØE	14	14	19	24	29	38	48	48	64	76	95	95	118	152	203
L PN10/16															
L ANSI150	36	36	39	43	51	63	70	83	107	120	140	152	180	243	314
L PN25/40													210		
M / R	150/-	150/-	150/-	185/-	185/-	275/-	275/-	275/-	380/-	380/-	440/500	440/500	440/500	1800	-/800
H	84	84	87	95	99	118	126	126	143	149	185	185	200	273	322
h	52	52	54	69	72	95	101	101	122	127	151	151	167	220	270
P	33	33	36	43	48	63	68.5	68.5	82	88.5	105	103	120	153	200
f/t	10/6	10/6	10/6	12/8	12/8	16/10	16/10	16/10	22/14	22/14	30/18	30/18	30/18	45/30	52/30
Kg.	1.2	1.2	1.7	2	3	4.5	5	5.8	10	13	19.5	22	30	69	132
ISO 5211	F03	F03	F03	F03	F03	F05	F05	F05	F07	F07	F10	F10	F10	F14	F14
ØF	M5	M5	M5	M5	M5	M6	M6	M6	M8	M8	M10	M10	M10	M16	M16
G	36	36	36	36	36	50	50	50	70	70	102	102	102	140	140

■ A RICHIESTA - ON REQUEST - A REQUELLE - AUF ANFRAGE

ALFA 10 NF

Kompakt-Kugelhahn in Zwischenflansch-Bauart Voller Durchgang DIN PN 10-40, ANSI 150

MATERIALI - MATERIALS - MATERIAUX - WERKSTOFFE

01	CORPO	BODY	CORPS	GEHÄUSE	ASTM A216 WCB	ASTM A351 CF8	ASTM A351 CF8M
02	VITE	SCREW	VIS	SCHRAUBE	8.8 UNI 3740 ZINCATO - GALVANIZED - ZINGUE- VERZINKT		
03	CHIUSURA	CLOSURE	EMBOUR	FLANSCHSTUTZEN	ASTM A105	ASTM A351 CF8	ASTM A351 CF8M
04	STELO	STEM	TIGE	SPINDEL	AISI 410	ASTM A479 F304	ASTM A479 F316
05	SFERA	BALL	BOULE	KUGEL	ASTM A479 F304		ASTM A479 F316
06	SEDI	SEATS	SIEGE	SITZRING	P.T.F.E. / R.P.T.F.E.		
07	GUARNIZIONE CORPO	BODY GASKET	ANNEAU	DICHTUNGSRING	P.T.F.E. + GRAF.	P.T.F.E.	
08	BUSSOLA	WASHER	JOINT DE TIGE	SPINDELABDICHTUNG	P.T.F.E. + GRAF.	P.T.F.E.	
09	PREMIGUARNIZIONE	GLAND	PRESSE ETOUPE	STOPFBÜCHSE	CF8SMnPb36 UNI 4838 ZINCATO - GALVANIZED ZINGUE- VERZINKT	ASTM A479 F304	
10	LEVA	LEVER	LEVIER	HANDHEBEL	Fe37 UNI 7070 ZINCATO - GALVANIZED - ZINGUE- VERZINKT		
11	DA DO / CONTRODADO	NUT / LOCK NUT	ECROU / CONTRE ECROU	MUTTER / KONTERMUTTER	6S UNI 3740 ZINCATO - GALVANIZED - ZINGUE- VERZINKT		
12	MOLLE A TAZZA	SPRING WASHER	RONDELLES BELLEVILLE	TELLERFEDER	50CrV4 UNI 3545 ZINCATO - GALVANIZED - ZINGUE- VERZINKT		
13	DISPOSITIVO D'ARRESTO	STOP DEVICE	PLOT D'ARRET	ANSCHLAG VORRICHTUNG	8.8 UNI 3740 ZINCATO - GALVANIZED - ZINGUE- VERZINKT		
14	DISPOSITIVO ANTISTATICO	ANTISTATIC DEVICE	CONTACT ANTISTATIQUE	ANTISTATISCHE VORRICHTUNG	ASTM A479 F316		
15	O'RING STELO	STEM O'RING	O'RING TIGE	SPINDEL O'RING	VITON		
16	O'RING CORPO	BODY O'RING	O'RING CORPS	GEHÄUSE O'RING	VITON		

-ALFA GARANTISCE DAL 1971 UGUALI PARTI DI RICAMBIO.

- ALFA FAIT GARANTIE POUR EGALES PARTIES D'ECHANGE DES 1971.

-ALFA GUARANTEES SPARE PARTS FOR SUPPLIES SINCE 1971.

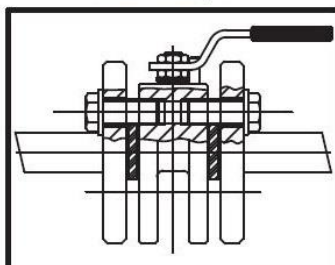
- ALFA GARANTIERT ERSATZTEILE FÜR LIEFERUNGEN SEIT 1971.

Montaggio VITI

Screw mounting

Montage visées

Schrauben montage



Smontando una delle tubazioni, la valvola RIMANE INSTALLATA e FUNZIONANTE.

Removing the pipe on one side, the valve remains fitted and working.

Demontant d'une part la tuyauterie, la vanne reste installée et fonctionnante.

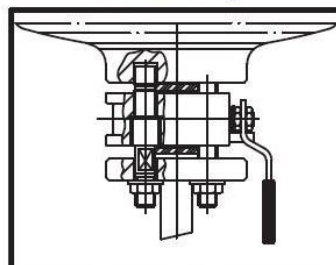
Der Kugelhahn bleibt installiert und in Betrieb, obwohl man einer der zwei Rohrleitungen abmontiert

Montaggio PRIGIONIERI

Stay bolt mounting

Montage prisonniers

Stiftschrauben montage



Smontando la tubazione a valle della valvola, questa RIMANE INSTALLATA e FUNZIONANTE.

Removing the lower pipe from the valve, this remains fitted and working.

Demontant la tuyauterie en aval de la vanne, celle-ci reste installée et fonctionnante.

Der Kugelhahn bleibt installiert und in Betrieb, obwohl man ihm von der oberen Rohrleitung abmontiert.

A) Fori LISCI

A) Smooth holes

A) Trous lisses

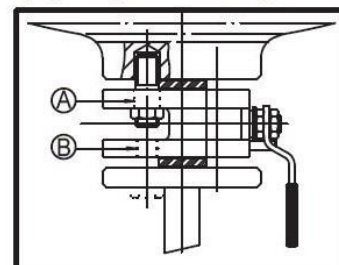
A) Glatte Durchgangsbohrungen

B) Fori FILETTATI

B) Threaded holes

B) Trous filetés

B) Gewinde Bohrungen



Smontando la tubazione a valle della valvola, questa rimane INSTALLATA e FUNZIONANTE.

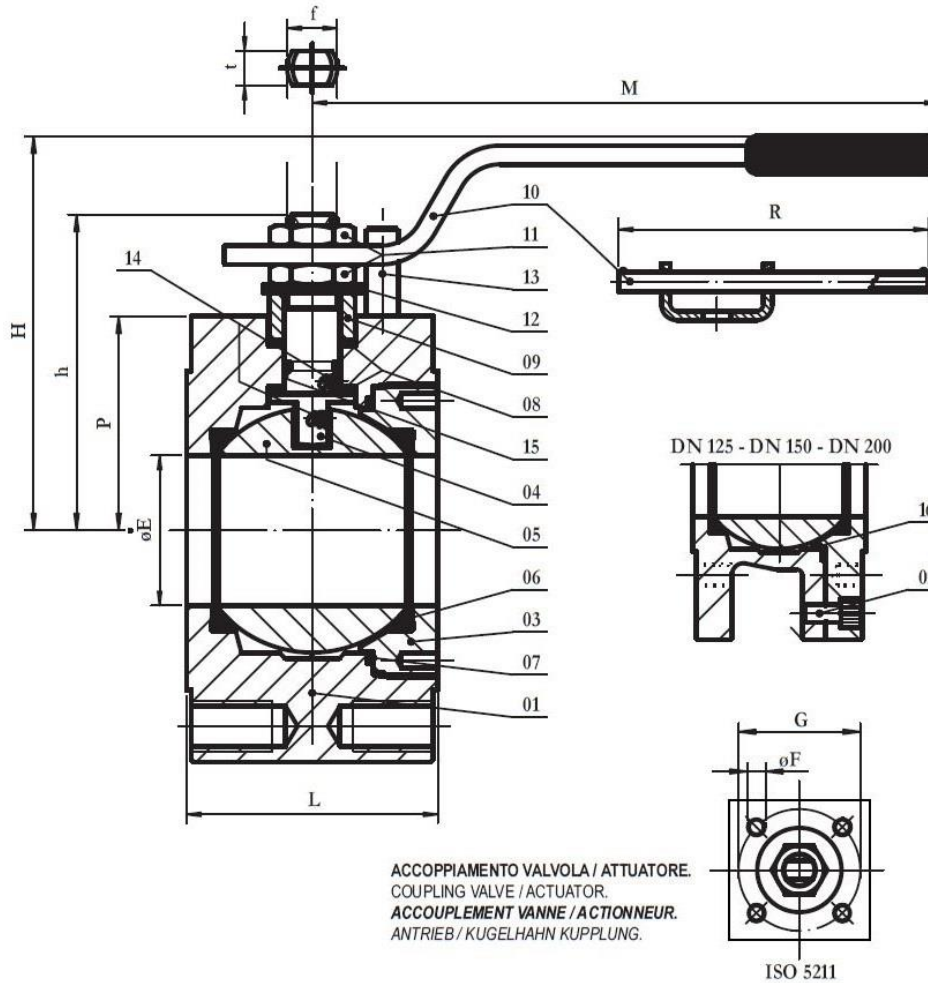
Removing the lower pipe from the valve, this remains fitted and working.

Demontant la tuyauterie en aval de la vanne, celle-ci reste installée et fonctionnante.

Der Kugelhahn bleibt installiert und in Betrieb, obwohl man die untere Rohrleitung abmontiert.

ALFA 10 N – 10 NF

Kompakt-Kugelhahn in Zwischenflansch-Bauart Voller Durchgang, ANSI 300



DIMENSIONI - DIMENSIONS - DIMENSIONS - ABMESSUNGEN

	10N									10NF		
DN	15	20	25	32	40	50	65	80	100	125	150	200
Ø"	½"	¾"	1"	1.¼"	1.½"	2"	2.½"	3"	4"	5"	6"	8"
ØE	14	19	24	29	38	48	64	76	95	118	152	203
L	36	39	43	51	63	83	107	120	152	210	255	340
M / R	150/-	150/-	185/-	185/-	275/-	275/-	380/-	380/-	440/500	440/500	-/800	-/800
H	84	87	95	99	118	126	143	149	185	200	273	322
h	52	54	69	72	95	101	122	127	151	167	220	270
P	33	36	43	48	63	68.5	82	88.5	101.5	120	153	200
f/t	10/6	10/6	12/8	12/8	16/10	16/10	22/14	22/14	30/18	30/18	45/30	52/30
Kg.	1.5	2	2.7	4	6.5	10	17	20.5	33.5	30	69	132
ISO 5211	F03	F03	F03	F03	F05	F05	F07	F07	F10	F10	F14	F14
ØF	M5	M5	M5	M5	M6	M6	M8	M8	M10	M10	M16	M16
G	36	36	36	36	50	50	70	70	102	102	140	140

ALFA 10 N – 10 NF

Kompakt-Kugelhahn in Zwischenflansch-Bauart Voller Durchgang, ANSI 300

MATERIALI - MATERIALS - MATERIAUX - WERKSTOFFE

01	CORPO	BODY	CORPS	GEHÄUSE	ASTM A105 ASTM A216 WCB	ASTM A479 F304 ASTM A351 CF8	ASTM A479 F316 ASTM A351 CF8M
02	VITE	SCREW	VIS	SCHRAUBE	8.8 UNI 3740 ZINCATO - GALVANIZED - ZINGUE- VERZINKT		
03	CHIUSURA	CLOSURE	EMBOUT	FLANSCHSTUTZEN	ASTM A105	ASTM A479 F304	ASTM A479 F316
04	STELO	STEM	TIGE	SPINDEL	AISI 410	ASTM A479 F304	ASTM A479 F316
05	SFERA	BALL	BOULE	KUGEL	ASTM A479 F304		ASTM A479 F316
06	SEDI	SEATS	SIEGE	SLTZRING	P.T.F.E. / R.P.T.F.E.		
07	GUARNIZIONE CORPO	BODY GASKET	ANNEAU	DICHTUNGSRING	P.T.F.E. + GRAF.	P.T.F.E.	
08	BUSSOLA	WASHER	JOINT DE TIGE	SPINDELABDICHTUNG	P.T.F.E. + GRAF.	PTFE.	
09	PREMIGUARNIZIONE	GLAND	PRESSE ETOUPE	STOPFBÜCHSE	CF9SMnPb36 UNI 4838 ZINCATO - GALVANIZED ZINGUE- VERZINKT	ASTM A479 F304	
10	LEVA	LEVER	LEVIER	HANDHEBEL	Fe37 UNI 7070 ZINCATO - GALVANIZED - ZINGUE- VERZINKT		
11	DADO / CONTRODADO	NUT / LOCK NUT	ECROU / CONTRE ECROU	MUTTER / KONTERMUTTER	6S UNI 3740 ZINCATO - GALVANIZED - ZINGUE- VERZINKT		
12	MOLLE A TAIIA	SPRING WASHER	RONDELLES	TELLERFEDER	50CrV4 UNI 3545 ZINCATO - GALVANIZED - ZINGUE- VERZINKT		
13	DISPOSITIVO D'ARRESTO	STOP DEVICE	PLOT D'ARRET	ANSCHLAG VORRICHTUNG	8.8 UNI 3740 ZINCATO - GALVANIZED - ZINGUE- VERZINKT		
14	DISPOSITIVO ANTISTATICO	ANTISTATIC DEVICE	CONTACT ANTISTATIQUE	ANTISTATISCHE VORRICHTUNG	ASTM A479 F316		
15	O'RING STELO	STEM O'RING	O'RING TIGE	SPINDEL O'RING	VITON		
16	O'RING CORPO	BODY O'RING	O'RING CORPS	GEHÄUSE	VITON		

-ALFA GARANTISCE DAL 1971 UGUALI PARTI DI RICAMBIO.

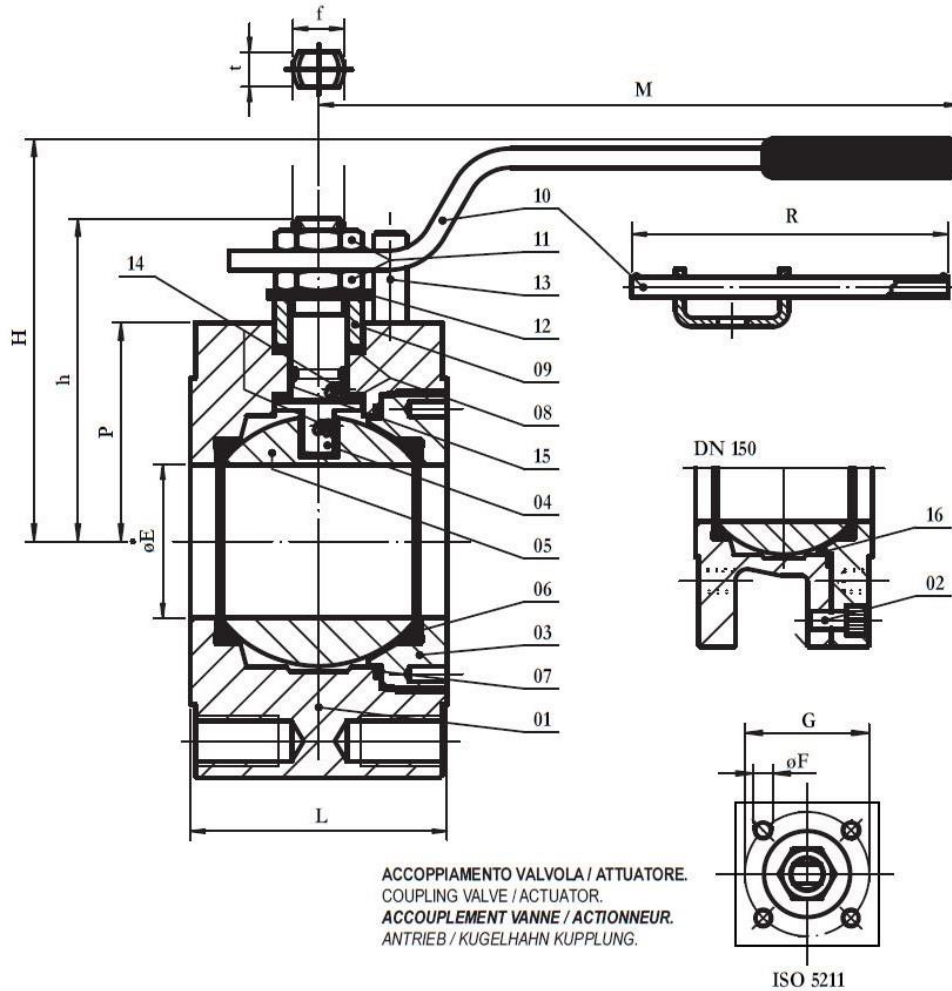
-ALFA GUARANTEES SPARE PARTS FOR SUPPLIES SINCE 1971.

- ALFA FAIT GARANTIE POUR EGALES PARTIES D'ECHANGE DES 1971.

- ALFA GARANTIERT ERSATZTEILE FÜR LIEFERUNGEN SEIT 1971.

ALFA 10 H.P.

Kompakt-Kugelhahn in Zwischenflansch-Bauart Voller Durchgang DIN PN 64-100, ANSI 600



DIMENSIONI - DIMENSIONS - DIMENSIONS - ABMESSUNGEN

DN	10	15	20	25	32	40	50	65	80	100	125	150
Ø"	3/8"	1/2"	3/4"	1"	1.1/4"	1.1/2"	2"	2.1/2"	3"	4"	5"	6"
ØE	14	14	19	24	29	38	48	64	76	95	118	152
L	55	55	60	65	75	85	100	125	150	185	220	280
M / R	150/-	150/-	150/-	275/-	275/-	380/-	380/-	440/500	440/500	-/800	-/800	-/800
H	84	84	87	102	105	125	134	169	174	231	244	297
h	52	52	54	75	78	104	110	136	141	175	189	244
P PN64	33	33	36	51	53	65	75	93	97.5	107	132	165.5
P PN100	33	33	36	51	53	65	75	95.5	105	115	132	165.5
P ANSI600	33	33	36	51	53	65	75	85.5	95	121.5	132	165.5
f/t	10/6	10/6	10/6	16/10	16/10	22/14	22/14	30/18	30/18	45/30	45/30	52/30
Kg.	2.5	2.5	5	6	9	10	19	31	40	67	107	163
ISO 5211	F03	F03	F03	F05	F05	F07	F07	F10	F10	F14	F14	F14
ØF	M5	M5	M5	M6	M6	M8	M8	M10	M10	M16	M16	M16
G	36	36	36	50	50	70	70	102	102	140	140	140

ALFA 10 H.P.

Kompakt-Kugelhahn in Zwischenflansch-Bauart Voller Durchgang DIN PN 64-100, ANSI 600

MATERIALI - MATERIALS - MATERIAUX - WERKSTOFFE

01	CORPO	BODY	CORPS	GEHÄUSE	ASTM A105	ASTM A479 F304	ASTM A479 F316
02	VITE	SCREW	VIS	SCHRAUBE	8.8 UNI 3740 ZINCATO - GALVANIZED - ZINGUE- VERZINKT		
03	CHIUSURA	CLOSURE	EMBOUT	FLANSCHSTUTZEN	ASTM A105	ASTM A479 F304	ASTM A479 F316
04	STELO	STEM	TIGE	SPINDEL	AISI 410	ASTM A479 F304	ASTM A479 F316
05	SFERA	BALL	BOULE	KUGEL	ASTM A479 F304		ASTM A479 F316
06	SEDI	SEATS	SIEGE	SITZRING	R.P.T.F.E. / P. T.F.E. + A. M.		
07	GUARNIZIONE CORPO	BODY GASKET	ANNEAU	DICHTUNGSRING	P.T.F.E. + GRAF.	P.T.F.E.	
08	BUSSOLA	WASHER	JOINT DE TIGE	SPINDELABDICHTUNG	P.T.F.E. + GRAF.	P.T.F.E.	
09	PREMIGUARNIZIONE	GLAND	PRESSE ETOUPE	STOPFBÜCHSE	CF9SMnPb36 UNI 4838 ZINCATO - GALVANIZED ZINGUE- VERZINKT	ASTM A479 F304	
10	LEVA	LEVER	LEVIER	HANDHEBEL	Fe37 UNI 7070 ZINCATO - GALVANIZED - ZINGUE- VERZINKT		
11	DADO / CONTRODADO	NUT / LOCK NUT	ECROU / CONTRE ECROU	MUTTER / KONTERMUTTER	6S UNI 3740 ZINCATO - GALVANIZED - ZINGUE- VERZINKT		
12	MOLLE A TAZZA	SPRING WASHER	RONDELLES BELLEVILLE	TELLERFEDER	50CrV4 UNI 3545 ZINCATO - GALVANIZED - ZINGUE- VERZINKT		
13	DISPOSITIVO D'ARRESTO	STOP DEVICE	D'ARRET PLOT D	ANSCHLAG VORRICHTUNG	8.8 UNI 3740 ZINCATO - GALVANIZED - ZINGUE- VERZINKT		
14	DISPOSITIVO ANTISTATICO	ANTISTATIC DEVICE	CONTACT ANTISTATIQUE	ANTISTATISCHE VORRICHTUNG	ASTM A479 F316		
15	O'RING STELO	STEM O'RING	O'RING TIGE	SPINDEL O'RING	VITON		
16	O'RING CORPO	BODY O'RING	O'RING CORPS	GEHÄUSE O'RING	VITON		

-ALFA GARANTISCE DAL 1971 UGUALI PARTI DI RICAMBIO.

-ALFA GUARANTEES SPARE PARTS FOR SUPPLIES SINCE 1971.

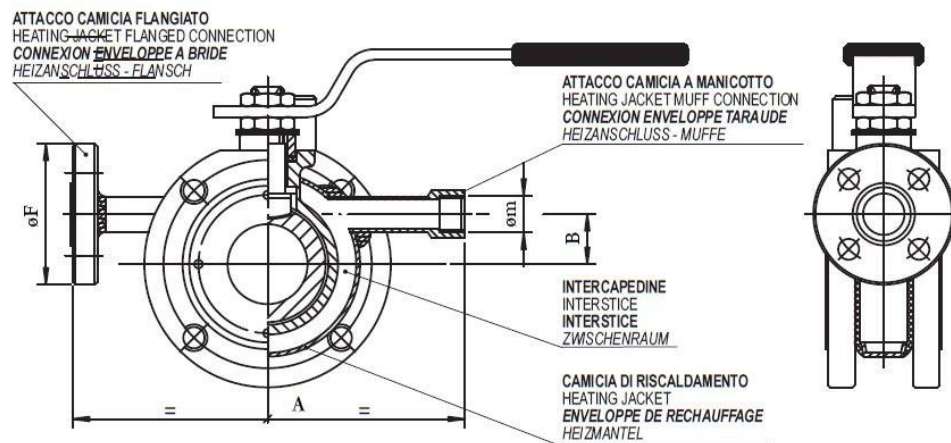
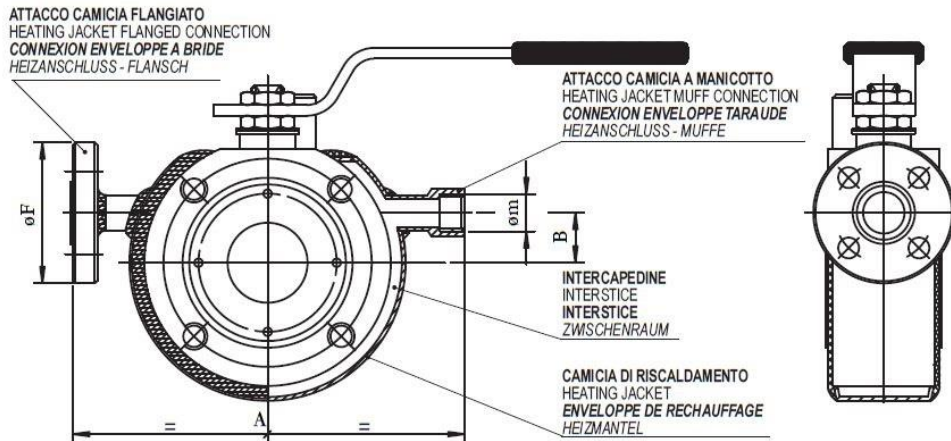
-ALFA FAIT GARANTIE POUR EGALES PARTIES D'ECHANGE DES 1971.

-ALFA GARANTIERT ERSATZTEILE FÜR LIEFERUNGEN SEIT 1971.

ALFA 11 N-11 NF

Kompakt-Kugelhahn in Zwischenflansch-Bauart Voller Durchgang DIN PN 10-40, ANSI 150-300

ALFA 10N/10NF CON CAMICIA DI RISCALDAMENTO IN ACCIAIO AL CARBONIO O INOX.
ALFA 10N/10NF WITH END TO END HEATING JACKET IN CARBON STEEL OR IN STAINLESS.
ALFA 10N/10NF AVEC ENVELOPPE DE RECHAUFFAGE EN ACIER AU CARBONE OU INOX.
ALFA 10N/10NF MIT HEIZMANTEL IN C-STAHLE ODER IN EDELSTAHL.

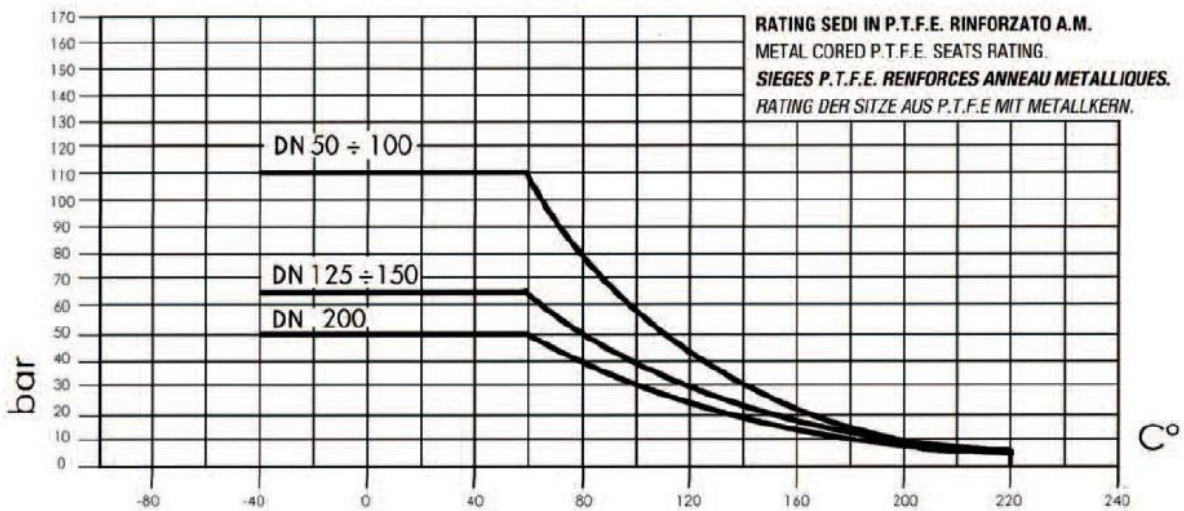
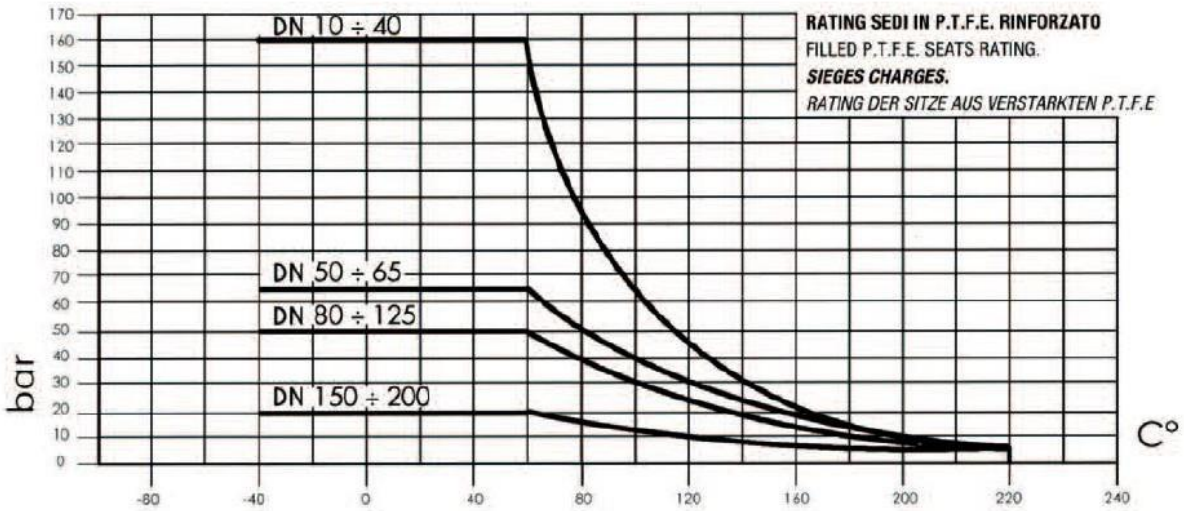
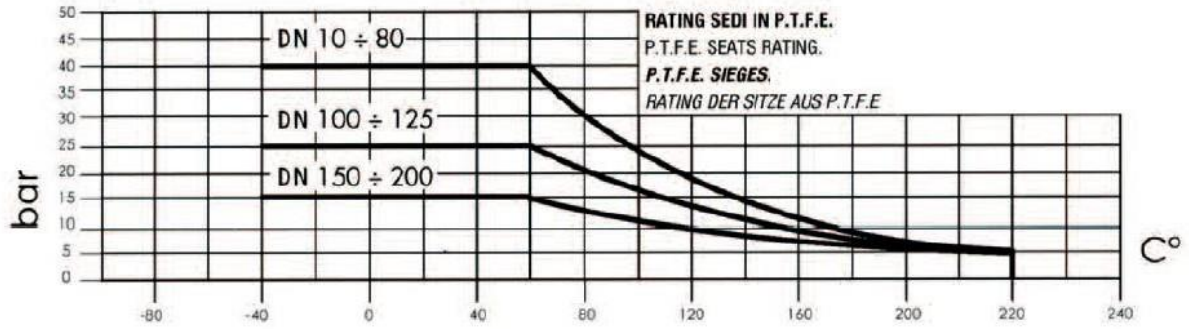


DIMENSIONI - DIMENSIONS - DIMENSIONS - ABMESSUNGEN

DN	10	15	20	25	32	40	50	65	80	100	125	150	200
Ø"	3/8"	1/2"	3/4"	1"	1.1/4"	1.1/2"	2"	2.1/2"	3"	4"	5"	6"	8"
A	160	160	160	190	210	230	250	270	300	340	360	420	500
B	0	0	0	0	25	30	30	45	50	70	80	95	130
Øm	Ø 1/2" GAS						Ø 1" GAS						
ØF	DN 15						DN 25						
Kg.	3	3	3.5	4.5	6	9	11.5	20	25	40	60	108	146

ALFA

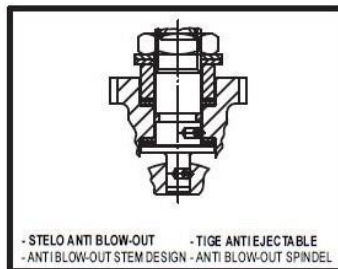
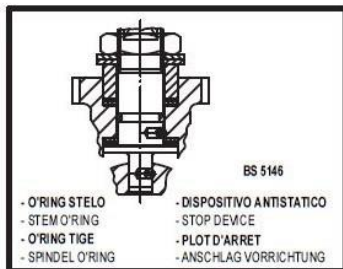
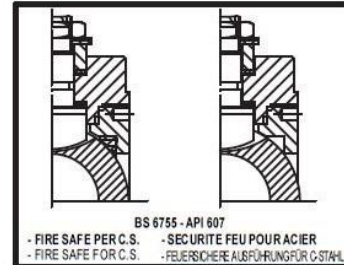
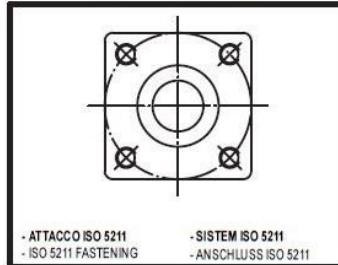
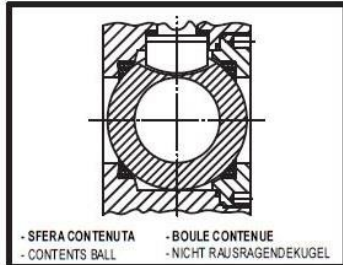
DIAGRAMMA - DIAGRAM - DIAGRAMME - DIAGRAMM



ALFA 10 N-10NF-10 H.P.

ESECUZIONI - EXECUTIONS - EXECUTIONS - BESCHREIBUNG

STANDARD



OPTIONAL

