

# MVA Automatik Kugelhahn

## Edelstahlausführung

**Automatisierungseinheit mit 3-teiligem Kugelhahn**

3-teiliger Kugelhahn mit Innengewinde, voller Durchgang, PN 63; DN10 - 100 aus Edelstahl  
Temperaturbereich Automatisierungseinheit: -20°C bis +80°C  
andere Temperaturen a.A., Temperaturbereich Kugelhahn: -20°C bis +200°C

Baulänge Armatur nach DIN 3202-M3

Die Einheiten sind für Steuerdruck 6 bar und für schmierende, neutrale Medien ausgelegt.  
Einheiten für nichtschmierende, kristalline Medien oder Medien mit Feststoffen auf Anfrage.

Pos.	Stück	Bezeichnung	Werkstoff
1	1	Gehäuse	1.4408
2	2	Gewindeflansche	1.4408
3	1	Kugel	1.4401
4	4 - 12	Unterlegscheiben	1.4301
5	4 - 12	Mutter	1.4301
6	4 - 12	Schraube	1.4301
7	2	Kugeldichtung	PTFE verst.
8	2	Gehäusedichtung	PTFE
9	1	Druckring	PTFE
10	1	Schaftwelle	1.4401
11	1	O-Ring	Viton
12	3	Wellendichtung	PTFE
13	1	Stopfbuchse	1.4301
14	2	Feder	Federstahl
15	1	Mutter	1.4301

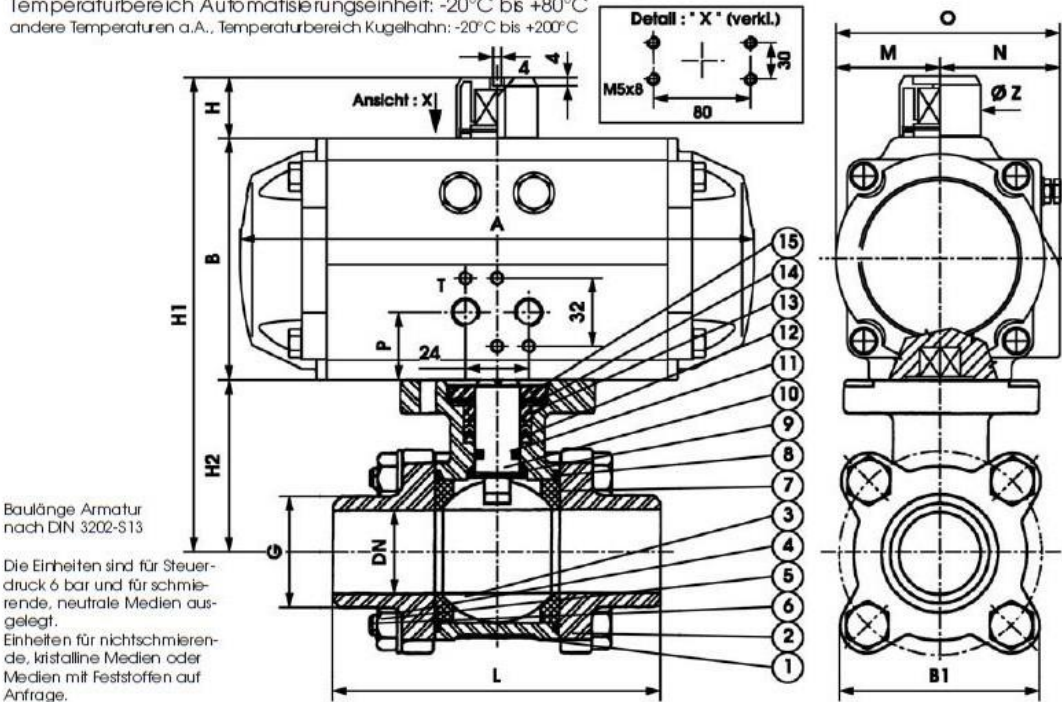
Typ <sup>1)</sup>	DR	SC	DR	SC	DR	SC	DR	SC	DR	SC	DR	SC	DR	SC	DR	SC	DR	SC	DR	SC	DR	SC
Größe	00015	00015	00015	00015	00015	00030	00015	00030	00030	00060	00030	00060	00060	00100	00060	00100	00060	00150	00100	00150	00150	00220
G	1/4"		3/8"		1/2"		3/4"		1"		1 1/4"		1 1/2"		2"		2 1/2"		3"		4"	
DN	10		12		16		20		25		32		40		50		65		80		100	
L	60		60		75		80		90		110		120		140		185		205		240	
SW	24		24		29		35		41		50		58		73		90		105		135	
B1	50		50		50		54		60		72		81		99		125		190		222	
H2	40		40		40		44		52		58		68		77		98		110		138	
A	141	141	141	141	141	159	141	159	159	211	159	211	211	248	211	248	211	269	248	269	269	315
B	69	69	69	69	69	85	69	85	85	102	85	102	102	115	102	115	102	127	115	127	127	145
H	20	20	20	20	20	20	20	20	20	20	20	20	20	20	20	20	20	20	20	20	20	30
H1	129	129	129	129	129	145	133	149	157	174	163	180	190	203	199	212	220	245	245	257	285	313
P	27	27	27	27	27	30	27	30	30	31	30	31	31	33	31	33	31	38	33	38	38	43
T	1/8"	1/8"	1/8"	1/8"	1/8"	1/8"	1/8"	1/8"	1/8"	1/8"	1/8"	1/8"	1/8"	1/8"	1/8"	1/8"	1/8"	1/4"	1/8"	1/4"	1/4"	1/4"
Ø Z	40	40	40	40	40	40	40	40	40	40	40	40	40	40	40	40	40	40	40	40	40	56/65
Ø	71	71	71	71	71	83	71	83	83	95	83	95	95	107	95	107	95	123	107	123	123	141
M	29	29	29	29	29	36	29	36	36	43	36	43	43	50	43	50	43	56	50	56	56	64
N	42	42	42	42	42	47	42	47	47	52	47	52	52	57	52	57	52	67	57	67	67	77

<sup>1)</sup> Typ DR -> doppelwirkend, Typ SC -> einfachwirkend

# MVA Automatik Kugelhahn

## Automatisierungseinheit mit 3-teiligem Kugelhahn

3-teiliger Kugelhahn mit Anschweißende, voller Durchgang, PN 63; DN10 - 100 aus Edelstahl  
Temperaturbereich Automatisierungseinheit: -20°C bis +80°C  
andere Temperaturen a.A., Temperaturbereich Kugelhahn: -20°C bis +200°C



Baulänge Armatur nach DIN 3202-S13

Die Einheiten sind für Steuerdruck 6 bar und für schmierende, neutrale Medien ausgelegt.  
Einheiten für nichtschmierende, kristalline Medien oder Medien mit Feststoffen auf Anfrage.

Pos.	Stück	Bezeichnung	Werkstoff
1	1	Gehäuse	1.4408
2	2	Gewindflansche	1.4408
3	1	Kugel	1.4401
4	4-12	Unterlegscheiben	1.4301
5	4-12	Mutter	1.4301
6	4-12	Schraube	1.4301
7	2	Kugeldichtung	PTFEverst.
8	2	Gehäusedichtung	PTFE

Pos.	Stück	Bezeichnung	Werkstoff
9	1	Druckring	PTFE
10	1	Schaftwelle	1.4401
11	1	O-Ring	Viton
12	3	Wellendichtung	PTFE
13	1	Stopfbuchse	1.4301
14	2	Feder	Federstahl
15	1	Mutter	1.4301

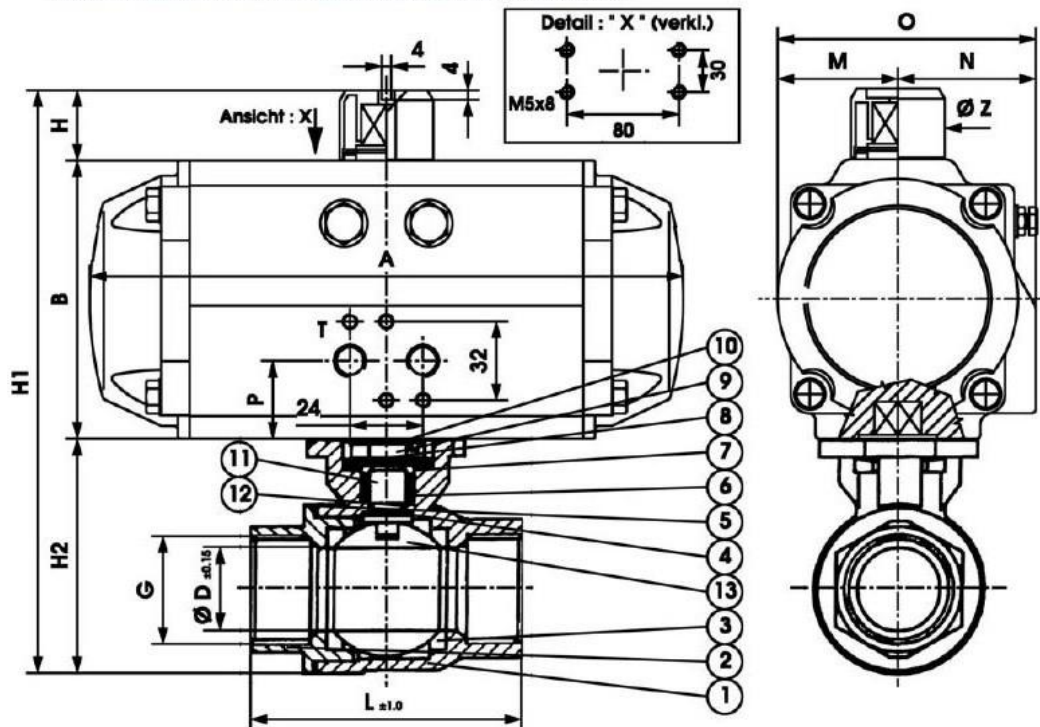
Typ Größe	DR		SC		DR		SC		DR		SC		DR		SC		DR		SC		DR		SC	
	00015	00015	00015	00015	00015	00030	00015	00030	00030	00060	00030	00060	00060	00100	00060	00100	00060	00150	00100	00150	00150	00220		
	1/4"		3/8"		1/2"		3/4"		1"		1 1/4"		1 1/2"		2"		2 1/2"		3"		4"			
G	20		20		23		28		34		41		49		62		78		94		125			
DN	10		12		16		20		25		32		40		50		65		80		100			
L	70		70		75		90		100		110		125		150		190		220		270			
B1	50		50		50		54		60		72		81		99		125		190		222			
H2	40		40		40		44		52		58		68		77		98		110		138			
A	141	141	141	141	141	159	141	159	159	211	159	211	211	248	211	248	211	269	248	269	269	315		
B	69	69	69	69	69	85	69	85	85	102	85	102	102	115	102	115	102	127	115	127	127	145		
H	20	20	20	20	20	20	20	20	20	20	20	20	20	20	20	20	20	20	20	20	20	30		
HI	129	129	129	129	129	145	133	149	157	174	163	180	190	203	199	212	220	245	245	257	285	313		
P	27	27	27	27	27	30	27	30	30	31	30	31	31	33	31	33	31	38	33	38	38	43		
T	1/8"	1/8"	1/8"	1/8"	1/8"	1/8"	1/8"	1/8"	1/8"	1/8"	1/8"	1/8"	1/8"	1/8"	1/8"	1/8"	1/8"	1/4"	1/8"	1/4"	1/4"	1/4"		
ØZ	40	40	40	40	40	40	40	40	40	40	40	40	40	40	40	40	40	40	40	40	40	56/65		
O	71	71	71	71	71	83	71	83	83	95	83	95	95	107	95	107	95	123	107	123	123	141		
M	29	29	29	29	29	36	29	36	36	43	36	43	43	50	43	50	43	56	50	56	56	64		
N	42	42	42	42	42	47	42	47	47	52	47	52	52	57	52	57	52	67	57	67	67	77		

1) Typ DR -> doppeltwirkend, Typ SC -> einfachwirkend

# MVA Automatik Kugelhahn

## Automatisierungseinheit mit 2-teiligem Kugelhahn

2-teiliger Kugelhahn mit Innengewinde, voller Durchgang, PN63; DN8 - 100 aus Edelstahl  
Temperaturbereich Automatisierungseinheit: -20°C bis +80°C  
andere Temperaturen a.A., Temperaturbereich Kugelhahn: -20°C bis +200°C



Pos.	Stück	Bezeichnung	Werkstoff
1	1	Gehäuse	1.4408
2	1	Endstück	1.4408
3	2	Dichtung	PTFE
4	1	Druckring	PTFE
5	1	Gehäusedichtung	PTFE
6	2	Stopfbuchse	PTFE
7	1	Stopfbuchsmutter	1.4401

Pos.	Stück	Bezeichnung	Werkstoff
8	2	Tellerfeder	1.4301
9	1	Mutter	1.4301
10	1	Sicherungsring	1.4301
11	1	Schaltwelle	1.4401
12	1	O-Ring	Viton
13	1	Kugel	1.4401

Alle Angaben in mm.  
Baulänge der Armatur  
nach DIN 3202 M3,  
BSP Gewinde

Typ <sup>1)</sup>	DR		SC		DR		SC		DR		SC		DR		SC		DR		SC	
Größe	00015	00015	00015	00015	00015	00030	00015	00030	00030	00060	00030	00060	00030	00060	00060	00100	00060	00100	00100	00100
G	1/4"	3/8"	1/2"	3/4"	1"	1 1/4"	1 1/2"	2"												
Ø D	11,6	12,7	15	20	25	31,8	38	50,8												
L	50	60	75	80	90	110	120	140												
H2	50	50	53	64	71	82	93	115												
A	141	141	141	141	141	159	141	159	159	211	159	211	159	211	211	248				
B	69	69	69	69	69	85	69	85	85	102	85	102	85	102	102	115				
H	20	20	20	20	20	20	20	20	20	20	20	20	20	20	20	20				
H1	139	139	139	139	142	158	153	169	176	193	187	204	198	215	237	250				
P	27	27	27	27	27	30	27	30	30	31	30	31	30	31	31	33				
T	1/8"	1/8"	1/8"	1/8"	1/8"	1/8"	1/8"	1/8"	1/8"	1/8"	1/8"	1/8"	1/8"	1/8"	1/8"	1/8"				
Ø Z	40	40	40	40	40	40	40	40	40	40	40	40	40	40	40	40				
O	71	71	71	71	71	83	71	83	83	95	83	95	83	95	95	107				
M	29	29	29	29	29	36	29	36	36	43	36	43	36	43	43	50				
N	42	42	42	42	42	47	42	47	47	52	47	52	47	52	52	57				

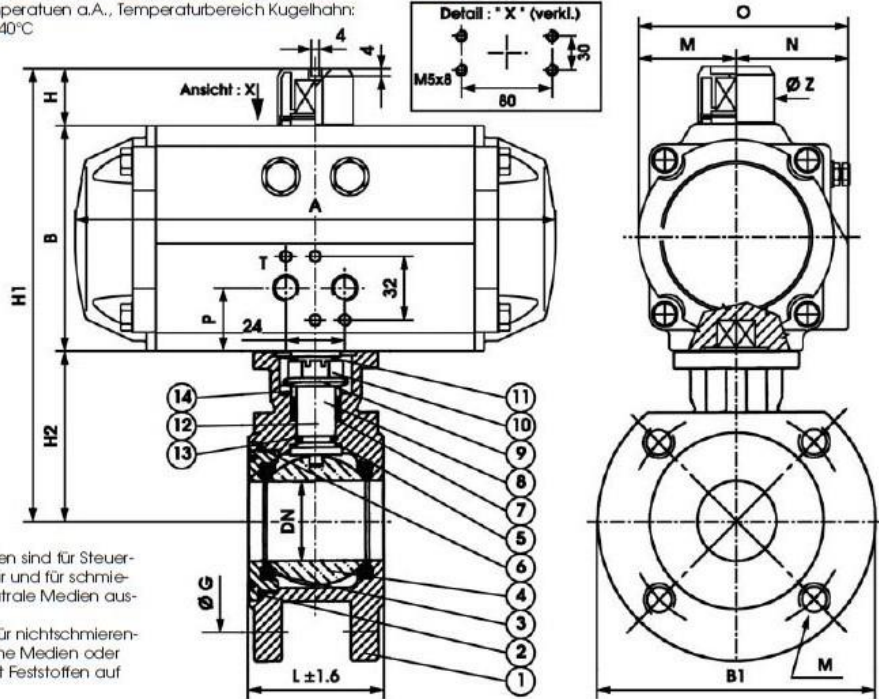
1) Typ DR => doppelwirkend, Typ SC => einfachwirkend

Die Einheiten sind für  
Steuerdruck 6 bar und für  
schmierende, neutrale  
Medien ausgelegt.  
Einheiten für nichtschmie-  
rende, kristalline Medien  
oder Medien mit  
Feststoffen auf Anfrage.

# MVA Automatik Kugelhahn

## Automatisierungseinheit mit Kompaktflansch-Kugelhahn

Kompaktflansch-Kugelhahn, voller Durchgang, PN16/40; DN15 - 100 aus Edelstahl  
DN15 - DN50 Flansche nach PN 40; DN65 - DN100 Flansche nach PN 16  
Temperaturbereich Automatisierungseinheit: -10°C bis +80°C  
andere Temperaturen a.A., Temperaturbereich Kugelhahn:  
-10°C bis +140°C



Die Einheiten sind für Steuerdruck 6 bar und für schmierende, neutrale Medien ausgelegt.  
Einheiten für nichtschmierende, kristalline Medien oder Medien mit Feststoffen auf Anfrage.

Pos.	Stück	Bezeichnung	Werkstoff
1	1	Gehäuse	1.4408
2	1	Einschraubstutzen	1.4408
3	2	Kugeldichtung	PTFE
4	1	Kugel	1.4401
5	1	Druckring	PTFE
6	1	Gehäusedichtung	PTFE
7	1 Satz	Schaltwellendichtung	PTFE

Pos.	Stück	Bezeichnung	Werkstoff
8	1	Schaltwelle	1.4401
9	2	Tellerfeder	SUS 301
10	1	Stopfbuchse	1.4301
11	1	Sicherungsring	1.4301
12	1	optional antistatisch	1.4301
13	1	O-Ring	Viton
14	2	Stopfbuchsing	1.4301

Typ <sup>1)</sup> Größe	DR		SC		DR		SC		DR		SC		DR		SC		DR		SC	
	00015	00030	00015	00030	00030	00060	00030	00060	00060	00100	00060	00150	00100	00220	00100	00220	00150	00300		
DN	1/2"	3/4"	1"	1 1/4"	1 1/2"	2"	2 1/2"	3"	4"	15	20	25	32	38	50	65	76	96		
L	40	44	53	58,4	62	78	100	120	152	40	44	53	58,4	62	78	100	120	152		
Ø G	65	75	85	100	110	125	145	160	180	65	75	85	100	110	125	145	160	180		
M	M12x1,75	M12x1,75	M12x1,75	M16x2	M16x2	M16x2	M16x2	M16x2	M16x2	M12x1,75	M12x1,75	M12x1,75	M16x2	M16x2	M16x2	M16x2	M16x2	M16x2		
B1	95	105	115	135	145	155	185	200	220	95	105	115	135	145	155	185	200	220		
H2	60	64,3	64,6	69	76,3	85,7	105	123	132	60	64,3	64,6	69	76,3	85,7	105	123	132		
A	141	159	141	159	159	211	159	211	211	141	159	141	159	159	211	159	211	211		
B	69	85	69	85	85	102	85	102	102	69	85	69	85	85	102	102	115	115		
H	20	20	20	20	20	20	20	20	20	20	20	20	20	20	20	20	20	20	20	
H1	149	165	153	169	170	187	174	191	198	149	165	153	169	170	187	174	191	198	211	
P	27	30	27	30	30	31	30	31	31	27	30	27	30	30	31	30	31	31	33	
T	1/8"	1/8"	1/8"	1/8"	1/8"	1/8"	1/8"	1/8"	1/8"	1/8"	1/8"	1/8"	1/8"	1/8"	1/8"	1/8"	1/8"	1/8"	1/8"	
Ø Z	40	40	40	40	40	40	40	40	40	40	40	40	40	40	40	40	40	40	40	
O	71	83	71	83	83	95	83	95	95	71	83	71	83	83	95	83	95	95	107	
M	29	36	29	36	36	43	36	43	43	29	36	29	36	36	43	36	43	43	50	
N	42	47	42	47	47	52	47	52	52	42	47	42	47	47	52	47	52	52	57	

1) Typ DR -> doppelwirkend, Typ SC -> einwirkend

# MVA Automatik Kugelhahn

**Automatisierungseinheit mit Pressmessingkugelhahn**

Kugelhahn mit Innengewinde, voller Durchgang, PN 40; DN8 - 50 aus Pressmessing  
Temperaturbereich Automatisierungseinheit: -20°C bis +80°C  
andere Temperaturen a.A., Temperaturbereich Kugelhahn: -20°C bis +200°C

Pos.	Stück	Bezeichnung	Werkstoff
1	1	Gehäuse	2.0402 vernickelt
2	1	Einschraubstück	2.0402 vernickelt
3	1	Kugel	2.0402 vernickelt
4	1	Welle	2.0402 vernickelt
5	2	Kugelsitz	PTFE
6	1	Spindeldichtung	PTFE
7	2	O-Ring	Viton
8	1	Kupplung	2.0402 vernickelt

Typ <sup>1)</sup>	DR	SC	DR	SC	DR	SC	DR	SC	DR	SC	DR	SC	DR	SC	DR	SC
Größe	00006	00015	00006	00015	00006	00015	00015	00015	00015	00030	00030	00030	00060	00030	00100	00060
G	1/4"		3/8"		1/2"		3/4"		1"		1 1/4"		1 1/2"		2"	
DN	8		10		15		20		25		32		40		50	
L	50		60		75		80		90		110		120		140	
SW	19		22		27		32		41		50		55		70	
B1	25,5		25,5		34		44		53		66		79		95	
H2	33		34		35,5		45,5		49,5		63		69		85	
A	115	141	115	141	115	141	141	141	141	159	159	211	159	248	211	248
B	45	69	45	69	45	69	69	69	69	85	85	102	85	115	102	115
H	20	20	20	20	20	20	20	20	20	20	20	20	20	20	20	20
H1	98	122	99	123	100,5	124,5	134,5	134,5	138,5	105	168	185	174	204	207	220
P	*)	27	*)	27	*)	27	27	27	27	30	30	31	30	33	31	33
T	1/8"	1/8"	1/8"	1/8"	1/8"	1/8"	1/8"	1/8"	1/8"	1/8"	1/8"	1/8"	1/8"	1/8"	1/8"	1/8"
ØZ	40	40	40	40	40	40	40	40	40	40	40	40	40	40	40	40
O	45	71	45	71	45	71	71	71	71	83	83	95	83	107	95	107
M	22,5	29	22,5	29	22,5	29	29	29	29	36	36	43	36	50	43	50
N	22,5	42	22,5	42	22,5	42	42	42	42	47	47	52	47	57	52	57

Alle Angaben in mm.  
Baulänge der Armatur nach DIN 3202 M3,  
Gewinde nach DIN 2999, Teil 1

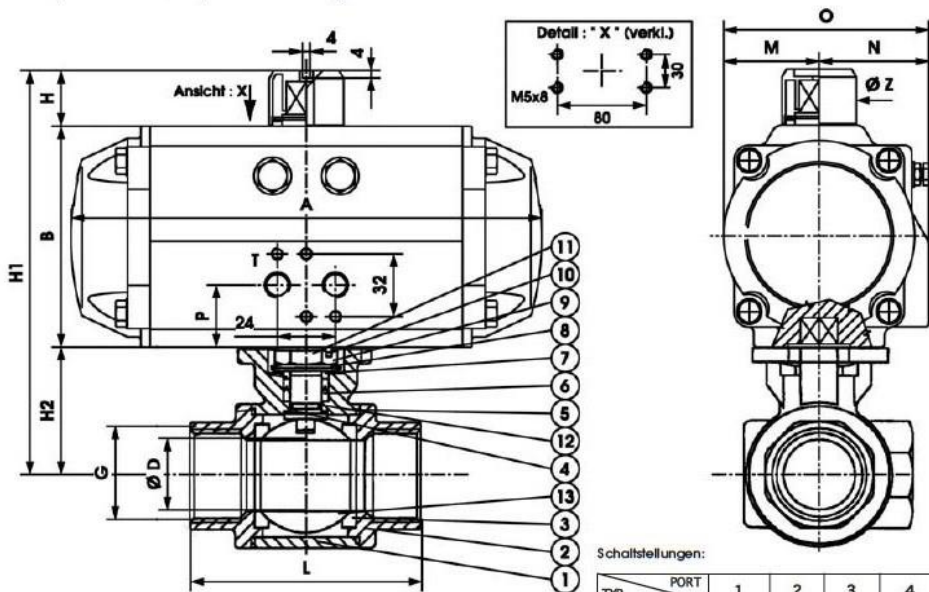
Die Einheiten sind für Steuerdruck 6 bar und für schmierende, neutrale Medien ausgelegt.  
Einheiten für nichtschmierende, kristalline Medien oder Medien mit Feststoffen auf Anfrage.

1) Typ DR -> doppeltwirkend, Typ SC -> ein-fachwirkend; \*) Anschluss für Magnetventil um 90° gedreht

# MVA Automatik Kugelhahn

## Automatisierungseinheit mit 3-Wege Kugelhahn

3-Wege Kugelhahn mit L oder T Bohrung, PN 63; DN8 - 50 aus Edelstahl  
Temperaturbereich Automatisierungseinheit: -20°C bis +80°C  
andere Temperaturen a.A., Temperaturbereich Kugelhahn: -20°C bis +150°C



Prinzip der möglichen Schaltstellungen des Kugelhahns, Drehwinkel Antrieb 90° (Drehwinkel 180° oder 3-Stellungsantriebe auf Anfrage):

Schaltstellungen:

TYP	PORT			
	1	2	3	4
L	1 ⊕ 2 3	1 ⊕ 2 3	1 ⊕ 2 3	1 ⊕ 2 3
T	1 ⊕ 2 3	1 ⊕ 2 3	1 ⊕ 2 3	1 ⊕ 2 3

Pos.	Stück	Bezeichnung	Werkstoff
1	1	Gehäuse	1.4408
2	3	Gewindestutzen	1.4408
3	4	Kugeldichtung	PTFE verst.
4	1	Druckring	PTFE
5	3	Gehäusedichtung	PTFE
6	2	Schaltwellendicht.	PTFE
7	1	Anlaufing	1.4301

Pos.	Stück	Bezeichnung	Werkstoff
8	2	Tellerfeder	1.4301
9	1	Stopfbuchsmutter	1.4301
10	1	Sicherungsring	1.4301
11	1	Schaltwelle	1.4401
12	1	O-Ring	Viton
13	1	Kugel	1.4401

Typ <sup>1)</sup>	DR	SC	DR	SC	DR	SC	DR	SC	DR	SC	DR	SC	DR	SC	DR	SC
Größe	00015	00015	00015	00015	00015	00030	00015	00030	00030	00060	00030	00060	00030	00100	00060	00100
G	1/4"	3/8"	1/2"	3/4"	1"	1 1/4"	1 1/2"	2"								
ØD	11,6	12,7	12	15	20	25	32	40								
L	80	80	80	88	100	123	143	171								
H2	36	36	36	42	46,5	52	57,5	66								
A	141	141	141	141	141	159	141	159	159	211	159	211	159	248	211	248
B	69	69	69	69	69	85	69	85	85	102	85	102	85	115	102	115
H	20	20	20	20	20	20	20	20	20	20	20	20	20	20	20	20
H1	125	125	125	125	125	141	131	147	151,5	168,5	157	174	162,5	192,5	188	201
P	27	27	27	27	27	30	27	30	30	31	30	31	30	33	31	33
T	1/8"	1/8"	1/8"	1/8"	1/8"	1/8"	1/8"	1/8"	1/8"	1/8"	1/8"	1/8"	1/8"	1/8"	1/8"	1/8"
ØZ	40	40	40	40	40	40	40	40	40	40	40	40	40	40	40	40
O	71	71	71	71	71	83	71	83	83	95	83	95	83	107	95	107
M	29	29	29	29	29	36	29	36	36	43	36	43	36	50	43	50
N	42	42	42	42	42	47	42	47	47	52	47	52	47	57	52	57

1) Typ DR -> doppelwirkend, Typ SC -> einwirkend

Die Einheiten sind für Steuerdruck 6 bar und für schmierende, neutrale Medien ausgelegt.

Einheiten für nicht-schmierende, kristalline Medien oder Medien mit Feststoffen auf Anfrage.

# MVA Automatik Kugelhahn

## Automatisierungseinheit mit Flansch-Kugelhahn FKHE-VL816

Flansch-Kugelhahn nach Baulänge DIN 3202 F4, PN 16; DN15 - 100 aus Edelstahl  
Temperaturbereich Automatisierungseinheit: -20°C bis +80°C  
andere Temperaturen a.A., Temperaturbereich Kugelhahn: -20°C bis +200°C

Wartungsfreie, selbstnachstellende Schaltwellendichtung

federunterstützte Stopfbuchspackung nach TA-Luft

Anti blow out Schaltwelle

Antistatic Ausführung

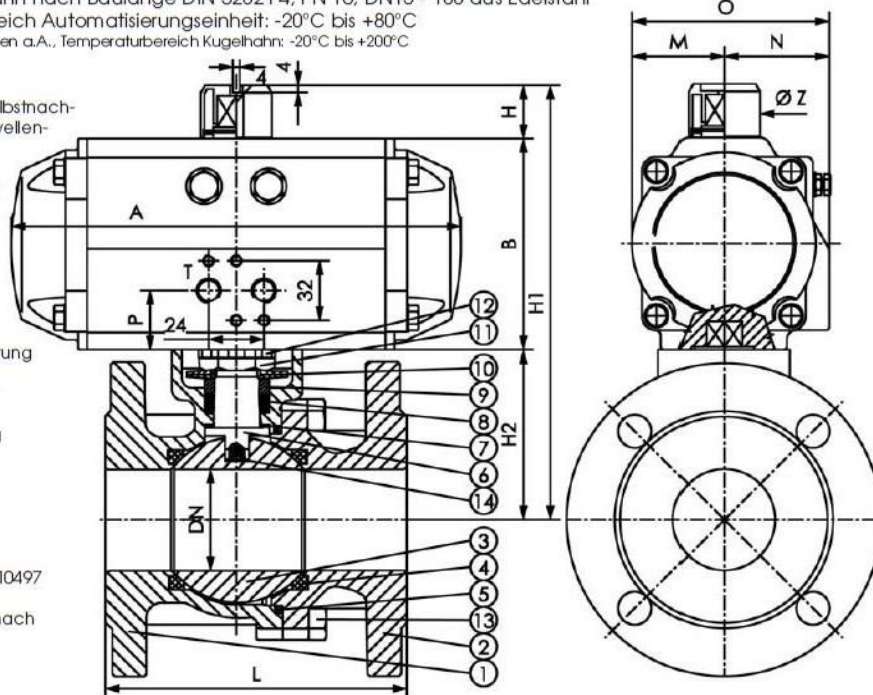
totraumreduziert

voller Durchgang

optional

Fire safe nach BS 6755 und ISO 10497

Materialzeugnis nach EN 10204/3.1B



Pos.	Stück	Bezeichnung	Werkstoff
1	1	Gehäuse	1.4408
2	1	Gehäuseteil	1.4408
3	1	Kugel	1.4401/08
4	2	Kugelsitz	PTFE verst.
5	1	Gehäusedichtung	PTFE
6	1	Schaltwelle	1.4401
7	1	unteres Lager	PTFE verst.

Pos.	Stück	Bezeichnung	Werkstoff
8	1	V-Ring Packung	PTFE
9	1	Druckring	1.4401
10	1	Tellerfeder	1.4301
11	1	Sechskantmutter	A2
12	1	Sicherungsblech	1.4301
13	4/8	Sechskantschraube	A4-70
14	1	Antistatic Kugel	1.4401

Typ <sup>1)</sup> Grösse	DR		SC		DR		SC		DR		SC		DR		SC		DR		SC	
	00030	00030	00030	00030	00030	00060	00030	00060	00060	00100	00060	00100	00100	00150	00150	00220	00220	00300	00300	
<b>G</b>	1/2"		3/4"		1"		1 1/4"		1 1/2"		2"		2 1/2"		3"		4"			
<b>DN</b>	15		20		25		32		40		50		65		80		100			
<b>L</b>	115		120		125		130		140		150		170		180		190			
<b>H2</b>	50		53,5		58,5		71		76		83,5		95		113		131			
<b>A</b>	159	159	159	159	159	211	159	211	211	248	211	248	248	269	269	315	315	345		
<b>B</b>	85	85	85	85	85	102	85	102	102	115	102	115	115	127	127	145	145	157		
<b>H</b>	20	20	20	20	20	20	20	20	20	20	20	20	20	20	20	30	30	30		
<b>H1</b>	155	155	159	159	164	181	176	193	198	211	206	219	230	242	260	288	306	318		
<b>P</b>	30	30	30	30	30	31	30	31	31	33	31	33	33	38	38	43	43	45		
<b>T</b>	1/8"	1/8"	1/8"	1/8"	1/8"	1/8"	1/8"	1/8"	1/8"	1/8"	1/8"	1/8"	1/8"	1/4"	1/4"	1/4"	1/4"	1/4"		
<b>ØZ</b>	40	40	40	40	40	40	40	40	40	40	40	40	40	40	40	56/65	56/65	56/65		
<b>O</b>	83	83	83	83	83	95	83	95	95	107	95	107	107	123	123	141	141	152		
<b>M</b>	36	36	36	36	36	43	36	43	43	50	43	50	50	56	56	64	64	70		
<b>N</b>	47	47	47	47	47	52	47	52	52	57	52	57	57	67	67	77	77	82		

1) Typ DR -> doppelwirkend, Typ SC -> einwirkend

Die Einheiten sind für Steuerdruck 6 bar und für schmierende, neutrale Medien ausgelegt.  
Einheiten für nichtschmierende, kristalline Medien oder Medien mit Feststoffen auf Anfrage.