

# Thesis



Atex II 2 GD\*  
\* on request \* auf Anfrage

art. A 201 from DN 40 to DN 200 - GG25 / 304 / EPDM	
art. A201	from DN 40 to DN 200 GG25 / 304 / EPDM
art. A406	from DN 40 to DN 200 GG640 / 316 / EPDM
art. A407	from DN 40 to DN 200 GG640 / 316 / NBR
art. A506	from DN 40 to DN 200 GG640 / 316 / EPDM (PNI 6)
art. A221	from DN 250 to DN 300 GG25 / 304 / EPDM
art. A426	from DN 250 to DN 300 GG640 / 316 / EPDM
art. A427	from DN 250 to DN 300 GG640 / 316 / NBR
art. A526	from DN 250 to DN 300 GG640 / 316 / EPDM (PNI 6)
art. A402	from DN 40 to DN 200 GG640 / 304 / NBR
art. A422	from DN 40 to DN 200 GG640 / 304 / NBR
art. A40F	from DN 40 to DN 200 GG640 / 304 / EPDM - HT
art. A42F	from DN 250 to DN 300 GG640 / 304 / EPDM - HT

# Thesis

## MAIN STANDARD FEATURES:

### CONSTRUCTION:

- **GENERAL SPECIFICATIONS:** BS EN 593 - [BS 5155] - MSS SP67 - API 609.  
According to UNI TR 11 354
- **CONNECTION WITH FLANGES UNI EN 1092:**  
PN10 - PN16 DN40 - DN150  
PN10 DN200 - DN600.
- **MAXIMUM WORKING PRESSURE:**  
PN16 DN40 - DN150  
PN10 DN200 - DN600.
- **TEMPERATURE LIMITS WITH SEALING SEATS IN:**  
EPDM -20°C / +110°C for fluids  
EPDM-HT -20°C / +130°C for fluids  
NBR -20°C / +90°C for fluids  
NBR -20°C / +60°C for gas
- **FACE TO FACE DIMENSIONS IN CONFORMITY WITH:**  
BS EN 558 - ISO5752 - MSS SP67 - API609 - DIN3202/3-K1.
- **TOP FLANGE:** drilling ISO5211.
- **OPERATION DEVICE:** lever DN40 - DN200,  
gear DN250 - DN600.
- Tested for vacuum at 900mbar
- Shiny epoxy.

- **NB:** for material compatibility please check the table with corrosion resistance at the end of the catalogue.

### SPECIAL OPTIONS:

- Reduction gear with manual operation also for small DN.

### ON REQUEST:

- Kit to convert from a manual valve to an actuated valve.
- For further special requests please consult our technical/commercial service.

## ALLGEMEINE DATEN DER STANDARDAUSFÜHRUNG:

### BAUFORM:

- **PALLGEMEINE VORSCHRIFTEN:** BS EN 593 - [BS 5155] - MSS SP67 - API 609.  
Nach UNI TR 11 354
- **AUFFLANSCHBAR UNI EN 1092:**  
PN10 - PN16 DN40 - DN150  
PN10 DN200 - DN600.
- **MAXIMALER BETRIEBSDRUCK:**  
PN16 DN40 - DN150  
PN10 DN200 - DN600.
- **TEMPERATURBEREICH MIT DICHTUNGSSITZEN AUS:**  
EPDM -20°C / +110°C für Flüssigkeiten  
EPDM-HT -20°C / +130°C für Flüssigkeiten  
NBR -20°C / +90°C für Flüssigkeiten  
NBR -20°C / +60°C für Gas
- **BAULÄNGEN IN ÜBEREINSTIMMUNG MIT:**  
BS5155 - ISO5752 - MSS SP67 - API609 - DIN3202/3-K1.
- **OBERER FLANSCH:** mit Anschluss ISO5211.
- **BETÄTIGUNGSELEMENT:** Handhebel von DN40 - DN200, Schneckengetriebe von DN250 - DN600.
- Geeignet für Vakuum bis 900mbar.
- Glänzend epoxy.

- **NB:** Für die Werkstoffkompatibilität wird auf die Tabelle mit den Korrosionsbeständigkeitswerten am Ende des Katalogs verwiesen.

### SONDERAUSFÜHRUNGEN:

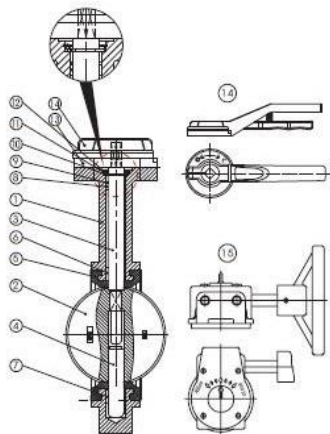
- Schneckengetriebe mit Handbetätigung auch für kleine DN.

### AUF ANFRAGE:

- Umbaukit von Rasthandhebel auf Klappe für Stellantriebe.
- Für weitere Sonderanfragen bitte unsere Vertriebsabteilung kontaktieren.

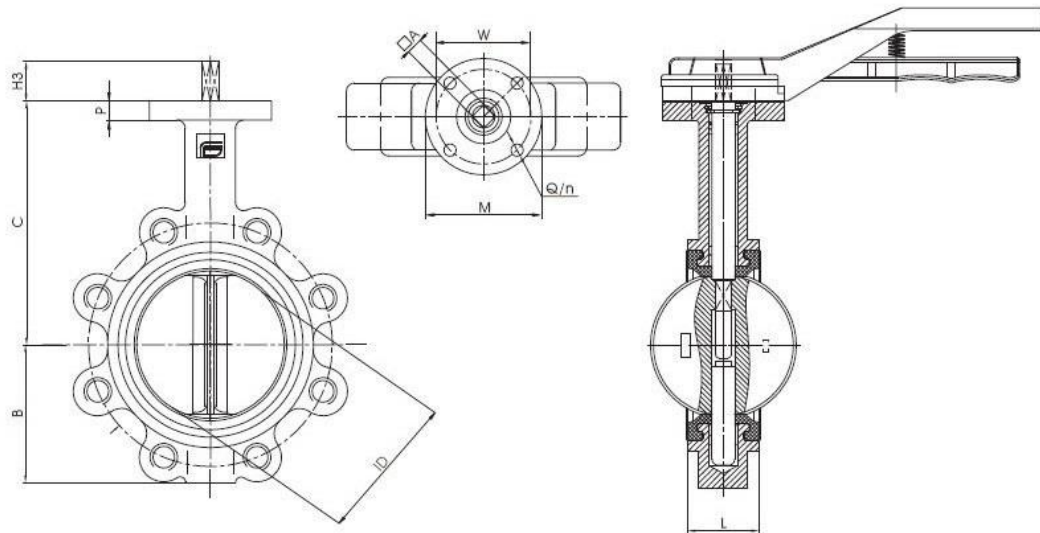
BUTTERFLY VALVES  
ABSPERKLÄPPEN

LIST OF VALVE COMPONENTS AND MATERIALS / TEILE- UND WERKSTOFFLISTE DES VENTILS ARTIKEL							
REF.	PART. / TEIL	QTY MENGE	ARTICLES ARTIKEL				
			A201	A406	A407	A40F	
			A221	A426	A427	A42F	A526
			MATERIALS / WERKSTOFFE				
1	BODY / GEHÄUSE	1	GG25	GGG40	GGG40	GGG40	GGG40
2	DISC / SCHEIBE	1	CF8	CF8M	CF8M	CF8	CF8M
3	UPPER SHAFT / WELLE	1	SS416	SS316	SS316	SS416	SS316
4	LOWER SHAFT / UNTERWELLE	1	SS416	SS316	SS316	SS416	SS316
5	SEAT / SITZRING	1	EPDM	EPDM	NBR	EPDM-HT	EPDM
6	LONG BUSHING / STOPFBUCHSE	1	PTFE	PTFE	PTFE	PTFE	PTFE
7	LONG BUSHING / STOPFBUCHSE	1	PTFE	PTFE	PTFE	PTFE	PTFE
8	SHORT BUSHING / STOPFBUCHSE	2	PTFE	PTFE	PTFE	PTFE	PTFE
9	O-RING / RING	1	EPDM	EPDM	NBR	EPDM-HT	EPDM
10	SPLIT WASHER / U-SCHEIBE	1	STEEL 65 Mn	STEEL 65 Mn	STEEL 65 Mn	STEEL 65 Mn	STEEL 65 Mn
11	RETAINING RING / RING	1	STEEL 65 Mn	STEEL 65 Mn	STEEL 65 Mn	STEEL 65 Mn	STEEL 65 Mn
12	GASKET / DICHTUNG	1	Q235 AISI1010	Q235 AISI1010	Q235 AISI1010	Q235 AISI1010	Q235 AISI1010
13	TOOTH PLATE / PLATTE	1	CAST ALUMIN.	CAST ALUMIN.	CAST ALUMIN.	CAST ALUMIN.	CAST ALUMIN.
14	HANDLE / HANDHEBEL	1	CAST ALUMIN.	CAST ALUMIN.	CAST ALUMIN.	CAST ALUMIN.	CAST ALUMIN.
15	REDUCTION GEAR / SCHNECKENGETRIEBE MIT HANDRAD	1	GG25	GG25	GG25	GG25	GG25



# Thesis

## SECTION / QUERSCHNITT



SIZE	BODY / GEHÄUSE					SHAFT / WELLE		ISO5211 CONNECTION / ANSCHLUSS ISO 5211					*
	ID	L	B	C	P	H3	□A	ATT. ISO	M	W	n	Q	KG
1"1/2	40	33	70	133	12	25	11	F07	90	70	4	10	3
2"	50	43	61	141	12	25	11	F07	90	70	4	10	3,5
2"1/2	65	46	72	153	12	25	11	F07	90	70	4	10	4,7
3"	80	46	87	161	12	25	11	F07	90	70	4	10	5
4"	100	52	106	176	12	25	11	F07	90	70	4	10	5,5
5"	125	56	123	193	12	25	14	F07	90	70	4	10	7
6"	150	56	137	204	12	25	14	F07	90	70	4	10	9
8"	200	60	174	247	12	35	17	F10	125	102	4	12	13,3
10"	250	68	209	280	16	65	17	F10	125	102	4	12	21
12"	300	78	253	324	16	65	22	F10	125	102	4	12	32

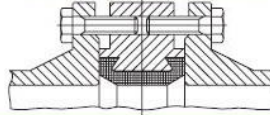
\* Weights refer to valve with bare shaft. / \* Die Gewichte beziehen sich auf ein Ventil mit freier Achse.

SIZE	A	B	H	KG	SIZE DN			COD.
					40	50	65	
1"1/2	40	210	11	10	0,6			RDQ2Y608
2"	50	210	11	10	0,6			RDQ2Y608
2"1/2	65	210	11	10	0,6			RDQ2Y613
3"	80	210	11	10	0,6			RDQ2Y615
4"	100	210	11	10	0,6			RDQ2Y616
5"	125	210	14	10	0,6			RDQ2Y617
6"	150	210	14	10	0,6			
8"	200	340	17	12	0,7			



# Thesis

## SCREWS DIMENSIONS



SIZE		PN10 Flanging		PN16 Flanging	
		Ø x Length	holes	Ø x Length	holes
1 1/2"	40	M16 x 30	4	M16 x 30	4
2"	50	M16 x 35	4	M16 x 35	4
2 1/2"	65	M16 x 35	4	M16 x 35	4
3"	80	M16 x 35	8	M16 x 35	8
4"	100	M16 x 40	8	M16 x 40	8
5"	125	M16 x 45	8	M16 x 45	8
6"	150	M20 x 45	8	M20 x 45	8
8"	200	M20 x 50	8	M20 x 50	12
10"	250	M20 x 55	12	M24 x 55	12
12"	300	M20 x 60	12	M24 x 60	12
14"	350	M20 x 60	16	M24 x 60	16
16"	400	M24 x 70	16	M27 x 70	16
20"	500	M24 x 80	20	M30 x 80	20
24"	600	M27 x 90	20	M33 x 90	20

BREAKAWAY TORQUES in Nm / ANLAUFMOMENTE (LOSBRUCHMOMENT) in Nm											
DN size	40	50	65	80	100	125	150	200	250	300	PN-bar
	1 1/2"	2"	2 1/2"	3"	4"	5"	6"	8"	10"	12"	
0	11	14	18	27	40	59	88	157	248	343	
6	11	20	25	32	41	62	92	173	275	382	
10	12	23	27	34	54	71	106	186	321	551	
16	14	25	29	37	56	86	123	262	392	576	

The values in Nm may vary as a function of the seals material, temperature and type of medium. For a firm operation of the various types of actuators, in the different working conditions it is necessary to consider a safety factor of 1,5.

Die Nm-Werte sind abhängig von dem Material der Sitzringe, der Temperatur und Art von Flüssigkeit. Für die Gewährleistung der Funktionssicherheit der verschiedenen Arten von Servosteuerung unter verschiedenen Einsatzbedingungen ist ein Sicherheitsfaktor von = 1,5 zu berücksichtigen.

Kv AND Cv VALUES AS A FUNCTION OF OPENING ANGLE / Kv- UND Cv-WERTE IN ABHÄNGIGKEIT DES ÖFFNUNGSWINKELS																	
SIZE		20°		30°		40°		50°		60°		70°		80°		90°	
		Kv	Cv	Kv	Cv	Kv	Cv	Kv	Cv	Kv	Cv	Kv	Cv	Kv	Cv	Kv	Cv
1 1/2"	40	2,6	3	4,3	5	9,5	11	16	18	22	26	39	45	60	70	69	80
2"	50	6,7	8	7,8	9	16	18	24	28	48	55	62	72	95	110	116	135
2 1/2"	65	8,6	10	13	15	23	27	38	44	73	85	95	110	145	168	181	210
3"	80	13	15	20	23	34	39	56	65	112	130	142	165	216	250	267	310
4"	100	23	27	35	41	61	71	99	115	198	230	259	300	401	465	466	540
5"	125	50	58	74	86	129	150	211	245	414	480	526	610	845	980	948	1100
6"	150	83	96	121	140	211	245	345	400	677	785	871	1010	1392	1615	1647	1910
8"	200	142	165	211	245	354	410	591	685	1099	1275	1478	1715	2302	2670	2746	3185
10"	250	220	255	328	380	560	650	974	1130	1810	2100	2328	2700	3664	4250	4224	4900
12"	300	319	370	466	540	819	950	1353	1570	2629	3050	3405	3950	5129	5950	6336	7350
14"	350	388	450	647	750	1120	1300	1905	2210	3517	4080	4836	5610	6964	8078	9655	11200
16"	400	552	640	776	900	1483	1720	2405	2790	4310	5000	6336	7650	9284	10770	11121	12900
20"	500	785	910	1375	1595	2457	2850	3991	4630	7414	8600	9914	11500	15121	17540	19310	22400
24"	600	1078	1250	1974	2290	3448	4000	5250	6090	10776	12500	14224	16500	20336	23590	24397	28300