

Artemis



ALU LEVER
ALU HANDHEBEL

Atex II 2 GD*
* on request * auf Anfrage

art. A 101 from DN 40 to DN 200 - GG25 / 304 / EPDM



art. A101	from DN 40 to DN 200 GG25 / 304 / EPDM
art. A306	from DN 40 to DN 200 GGG40 / 316 / EPDM
art. A307	from DN 40 to DN 200 GGG40 / 316 / NBR
art. A30F	from DN 40 to DN 200 GGG40 / 304 / EPDM - HT



art. A121	from DN 250 to DN 300 GG25 / 304 / EPDM
art. A326	from DN 250 to DN 300 GGG40 / 316 / EPDM
art. A327	from DN 250 to DN 300 GGG40 / 316 / NBR
art. A32F	from DN 250 to DN 300 GGG40 / 304 / EPDM - HT



art. A302	from DN 40 to DN 200 GGG40 / 304 / NBR
art. A322	from DN 250 to DN 300 GGG40 / 304 / NBR



art. A30L	from DN 40 to DN 200 GGG40 / C958 / EPDM
art. A32L	from DN 250 to DN 300 GGG40 / C958 / EPDM

DISC
ALU-BRONZE

Artemis

MAIN STANDARD FEATURES:

CONSTRUCTION:

- **GENERAL SPECIFICATIONS:** BS EN 593 - (BS 5155) - MSS SP67 - API 609.
- **DIAMETERS:** DN40 - DN300.
- **CONNECTION WITH FLANGES UNI EN 1092:** PN6 - PN10 - PN16 DN40 - DN300
- **CONNECTION WITH FLANGES ANSI 150:** DN40 - DN300.
- **MAXIMUM WORKING PRESSURE:**
PN16 DN40 - DN300 (for fluids)
PN16 DN40 - DN200 (for gas)
PN10 DN40 - DN300 (for gas)
- **TEMPERATURE LIMITS WITH SEALING SEATS IN:**
EPDM -20°C / +110°C for fluids
EPDM-HT -20°C / +130°C for fluids
NBR -20°C / +90°C for fluids
NBR -20°C / +60°C for gas
- **FACE TO FACE DIMENSIONS IN CONFORMITY WITH:**
BS EN 558 - ISO 5752 - MSS SP67 - API609 - DIN3202/3-K1.
- **TOP FLANGE:** drilling ISO5211.

- **OPERATION DEVICE:** lever DN40 - DN200,
gear DN250 - DN300.

- Tested for vacuum at 900mbar.
- Shiny epoxy.

- **NB:** for material compatibility please check the table with corrosion resistance at the end of the catalogue.

SPECIAL OPTIONS:

- Reduction gear with manual operation also for small DN.

ON REQUEST:

- Kit to convert from a manual valve to an actuated valve.
- For further special requests please consult our technical/commercial service.

ALLGEMEINE DATEN DER STANDARDAUSFÜHRUNG

BAUFORM:

- **ALLGEMEINE VORSCHRIFTEN:** BS EN 593 - (BS 5155) - MSS SP67 - API 609.
- **DURCHMESSER:** DN40 - DN300.
- **AUFFLANSCHBAR UNI EN 1092:** PN6 - PN10 - PN16 DN40 - DN300
- **AUFFLANSCHBAR ANSI 150:** DN40 - DN300.
- **MAXIMALER BETRIEBSDRUCK:**
PN16 DN40 - DN300 (für Flüssigkeiten)
PN16 DN40 - DN200 (für Gas)
PN10 DN40 - DN300 (für Gas)
- **TEMPERATURBEREICH MIT DICHTUNGSSITZEN AUS:**
EPDM -20°C / +110°C für Flüssigkeiten
EPDM-HT -20°C / +130°C für Flüssigkeiten
NBR -20°C / +90°C für Flüssigkeiten
NBR -20°C / +60°C für Gas
- **BAULÄNGEN IN ÜBEREINSTIMMUNG MIT:**
BS 5155 - ISO 5752 - MSS SP67 - API609 - DIN3202/3-K1.
- **OBERER FLANSCH:** mit Anschluss ISO5211.

- **BETÄTIGUNGSELEMENT:** Handhebel von DN40 bis DN200, Schneckengetriebe von DN250 bis DN300.

- Geeignet für Vakuum bis 900mbar.
- Glänzend epoxy.

- **NB:** Für die Werkstoffkompatibilität wird auf die Tabelle mit den Korrosionsbeständigkeitswerten am Ende des Katalogs verwiesen.

SONDERAUSFÜHRUNGEN:

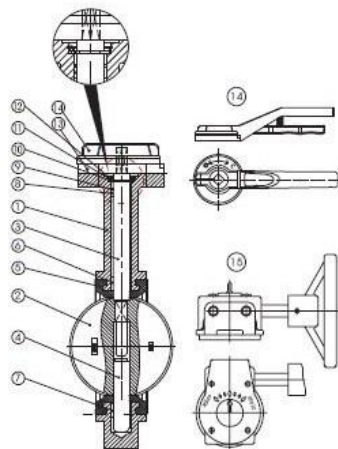
- Schneckengetriebe mit Handbetätigung auch für kleine DN.

AUF ANFRAGE:

- Umbaukit von Rasthandhebel auf Klappe für Stellantriebe.
- Für weitere Sonderanfragen bitte unsere Vertriebsabteilung kontaktieren.

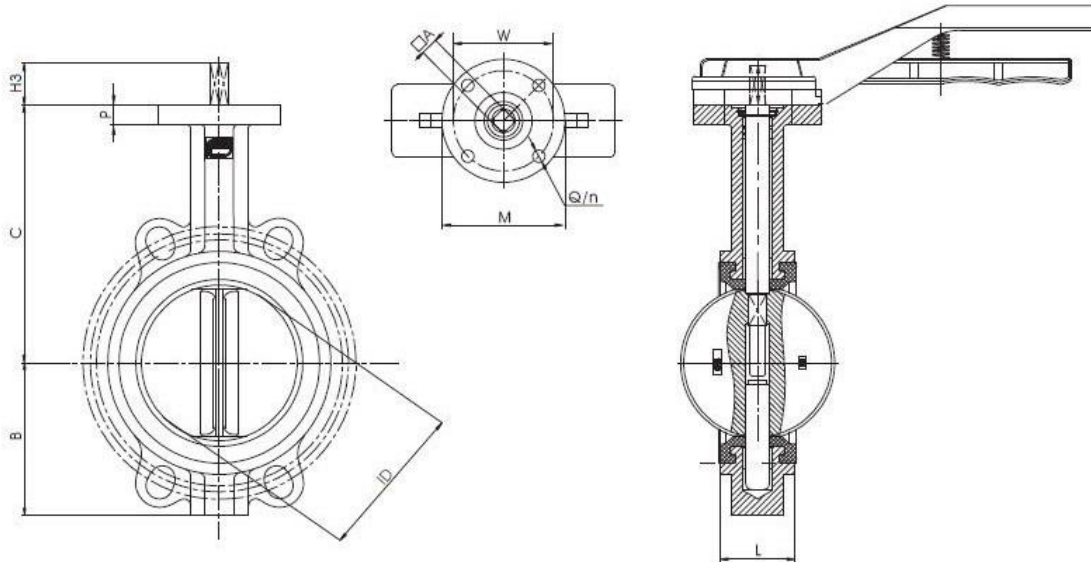
BUTTERFLY VALVES
ABSPERKLAPPEN

LIST OF VALVE COMPONENTS AND MATERIALS / TEILE- UND WERKSTOFFLISTE DES VENTILS ARTIKEL							
REF.	PART. / TEIL	Q.TY MENGE	ARTICLES ARTIKEL				
			A101	A306	A307	A30F	A30L
			A121	A326	A327	A32F	A32L
MATERIALS / WERKSTOFFE							
1	BODY / GEHÄUSE	1	GG25	GG40	GG40	GG40	GG40
2	DISC / SCHEIBE	1	CF8	CF8M	CF8M	CF8	CF8M
3	UPPER SHAFT / WELLE	1	SS416	SS316	SS316	SS416	SS316
4	LOWER SHAFT / UNTERWELLE	1	SS416	SS316	SS316	SS416	SS316
5	SEAT / SITZRING	1	EPDM	EPDM	NBR	EPDM-HT	EPDM
6	LONG BUSHING / STOPFBUCHSE	1	PTFE	PTFE	PTFE	PTFE	PTFE
7	LONG BUSHING / STOPFBUCHSE	1	PTFE	PTFE	PTFE	PTFE	PTFE
8	SHORT BUSHING / STOPFBUCHSE	2	PTFE	PTFE	PTFE	PTFE	PTFE
9	O-RING / RING	1	EPDM	EPDM	NBR	EPDM-HT	EPDM
10	SPLIT WASHER / U-SCHEIBE	1	STEEL 65 Mn	STEEL 65 Mn	STEEL 65 Mn	STEEL 65 Mn	STEEL 65 Mn
11	RETAINING RING / RING	1	STEEL 65 Mn	STEEL 65 Mn	STEEL 65 Mn	STEEL 65 Mn	STEEL 65 Mn
12	GASKET / DICHTUNG	1	Q235 A IS1010	Q235 A IS1010	Q235 A IS1010	Q235 A IS1010	Q235 A IS1010
13	TOOTH PLATE / PLATTE	1	CAST ALUMIN.	CAST ALUMIN.	CAST ALUMIN.	CAST ALUMIN.	CAST ALUMIN.
14	HANDLE / HANDHEBEL	1	CAST ALUMIN.	CAST ALUMIN.	CAST ALUMIN.	CAST ALUMIN.	CAST ALUMIN.
15	REDUCTION GEAR / SCHNECKENGETRIEBE MIT HANDRAD	1	GG25	GG25	GG25	GG25	GG25



Artemis

SECTION / QUERSCHNITT



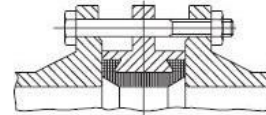
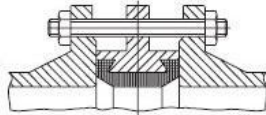
SIZE	BODY / GEHÄUSE					SHAFT / WELLE		ISO5211 CONNECTION / ANSCHLUSS ISO 5211					*	
	ID	L	B	C	P	H3	□A	ATT. ISO	M	W	n	Q	KG	
1"1/2	40	40	33	70	133	12	25	11	F07	90	70	4	10	2,7
2"	50	50	43	61	141	12	25	11	F07	90	70	4	10	2,9
2"1/2	65	63	46	72	153	12	25	11	F07	90	70	4	10	4,1
3"	80	77	46	87	161	12	25	11	F07	90	70	4	10	4,4
4"	100	100	52	106	176	12	25	11	F07	90	70	4	10	4,7
5"	125	125	56	123	193	12	25	14	F07	90	70	4	10	6,3
6"	150	147	56	137	204	12	25	14	F07	90	70	4	10	7,9
8"	200	198	60	174	247	12	35	17	F10	125	102	4	12	12,3
10"	250	244	68	209	280	16	65	17	F10	125	102	4	12	19,5
12"	300	298	78	253	324	16	65	22	F10	125	102	4	12	30,5

* Weights refer to valve with bare shaft. / * Die Gewichte beziehen sich auf ein Ventil mit freier Achse.

SIZE	A	B	H	KG	SIZE DN			COD.
					40	50	65	
1"1/2	40	210	11	10	0,6			RDQ2Y608
2"	50	210	11	10	0,6			RDQ2Y608
2"1/2	65	210	11	10	0,6			RDQ2Y613
3"	80	210	11	10	0,6			RDQ2Y615
4"	100	210	11	10	0,6			RDQ2Y616
5"	125	210	14	10	0,6			RDQ2Y617
6"	150	210	14	10	0,6			
8"	200	340	17	12	0,7			

Artemis

NUTS AND STUD DIMENSIONS / ABMESSUNGEN BOLZEN UND ZUGSTANGEN



SIZE	PN10		PN16		ANSI50		
	Ø/L	N°	Ø/L	N°	Ø/L	N°	
1 1/2"	40	M16X110	4	M16X110	4	1/2" X 4 5/16	4
2"	50	M16X130	4	M16X130	4	5/8" X 5 1/8	4
2 1/2"	65	M16X130	4	M16X130	4	5/8" X 5 1/8	4
3"	80	M16X140	8	M16X140	8	5/8" X 5 1/2	4
4"	100	M16X150	8	M16X150	8	5/8" X 5 1/2	8
5"	125	M16X150	8	M16X150	8	3/4" X 6 3/8	8
6"	150	M20X160	8	M20X160	8	3/4" X 6 3/8	8
8"	200	M20X170	8	M20X170	12	3/4" X 6 1/4	8
10"	250	M24X180	12	M24X190	12	7/8" X 7 1/2	12
12"	300	M20X190	12	M24X200	12	7/8" X 8 3/8	12
14"	350	M20X190	16	M24X220	16	1" X 8 3/4	12
16"	400	M24X230	16	M27X240	16	1" X 10"	16
20"	500	M24X250	20	M30X280	20	1 1/8" X 12"	20
24"	600	M24X300	20	M30X300	20	1 1/4" X 13 1/4	20

SIZE	PN10		PN16		ANSI50		
	Ø/L	N°	Ø/L	N°	Ø/L	N°	
1 1/2"	40	M16X90	4	M16X90	4	1/2" X 4 1/8	4
2"	50	M16X100	4	M16X100	4	5/8" X 4 1/4	4
2 1/2"	65	M16X100	4	M16X100	4	5/8" X 4 3/4	4
3"	80	M16X100	8	M16X100	8	5/8" X 5"	4
4"	100	M16X110	8	M16X110	8	5/8" X 5 1/4	8
5"	125	M16X120	8	M16X120	8	3/4" X 5 1/2	8
6"	150	M20X120	8	M20X120	8	3/4" X 5 1/2	8
8"	200	M20X130	8	M20X130	12	3/4" X 6"	8
10"	250	M20X140	12	M24X150	12	7/8" X 6 1/2	12
12"	300	M20X160	12	M24X160	12	7/8" X 7 1/4	12
14"	350	M20X160	16	M24X170	16	1" X 8"	12
16"	400	M24X190	16	M27X200	16	1" X 8 3/4	16
20"	500	M24X200	20	M30X230	20	1 1/8" X 10 1/2	20
24"	600	M24X260	20	M30X270	20	1 1/4" X 12"	20

BREAKAWAY TORQUES in Nm / ANLAUFMOMENTE (LOSBRECHMOMENT) in Nm

PN - bar	DN size	40	50	65	80	100	125	150	200	250	300
		1 1/2"	2"	2 1/2"	3"	4"	5"	6"	8"	10"	12"
0	0	11	14	18	27	40	59	88	157	248	343
	6	11	20	25	32	41	62	92	173	275	382
	10	12	23	27	34	54	71	106	186	321	551
	16	14	25	29	37	56	86	123	262	392	576

The values in Nm may vary as a function of the seals material, temperature and type of medium. For a firm operation of the various types of actuators, in the different working conditions it is necessary to consider a safety factor of 1,5.

Die Nm-Werte sind abhängig von dem Material der Sitzringe, der Temperatur und Art von Flüssigkeit. Für die Gewährleistung der Funktionssicherheit der verschiedenen Arten von Servosteuerung unter verschiedenen Einsatzbedingungen ist ein Sicherheitsfaktor von = 1,5 zu berücksichtigen.

SIZE		Kv AND Cv VALUES AS A FUNCTION OF OPENING ANGLE / Kv- UND Cv-WERTE IN ABHÄNGIGKEIT DES ÖFFNUNGSWINKELS															
		20°		30°		40°		50°		60°		70°		80°		90°	
		Kv	Cv	Kv	Cv	Kv	Cv	Kv	Cv	Kv	Cv	Kv	Cv	Kv	Cv	Kv	Cv
1 1/2"	40	2,6	3	4,3	5	9,5	11	16	18	22	26	39	45	60	70	69	80
2"	50	6,7	8	7,8	9	16	18	24	28	48	55	62	72	95	110	116	135
2 1/2"	65	8,6	10	13	15	23	27	38	44	73	85	95	110	145	168	181	210
3"	80	13	15	20	23	34	39	56	65	112	130	142	165	216	250	267	310
4"	100	23	27	35	41	61	71	99	115	198	230	259	300	401	465	466	540
5"	125	50	58	74	86	129	150	211	245	414	480	526	610	845	980	948	1100
6"	150	83	96	121	140	211	245	345	400	677	785	871	1010	1392	1615	1647	1910
8"	200	142	165	211	245	354	410	591	685	1099	1275	1478	1715	2302	2670	2746	3185
10"	250	220	255	328	380	560	650	974	1130	1810	2100	2328	2780	3664	4250	4224	4900
12"	300	319	370	466	540	819	950	1353	1570	2629	3050	3405	3950	5129	5950	6336	7350
14"	350	388	450	647	750	1120	1300	1905	2210	3517	4080	4836	5610	6964	8078	9655	11200
16"	400	552	640	776	900	1483	1720	2405	2790	4310	5000	6336	7650	9284	10770	11121	12900
20"	500	785	910	1375	1595	2457	2850	3991	4630	7414	8600	9914	11500	15121	17540	19310	22400
24"	600	1078	1250	1974	2290	3448	4000	5250	6090	10776	12500	14224	16500	20336	23590	24397	28300

BUTTERFLY VALVES
ABSPERKLAPPEN